

# TRYTON

## ELEKTRONARZÉDZIA

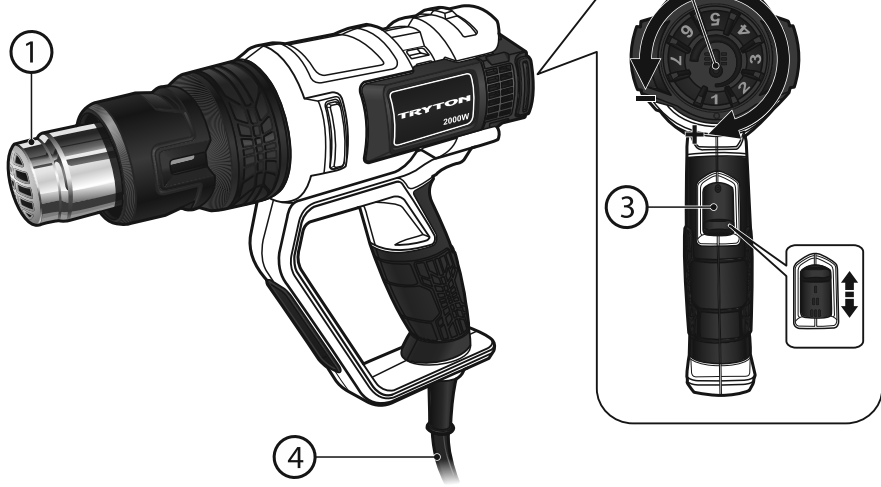
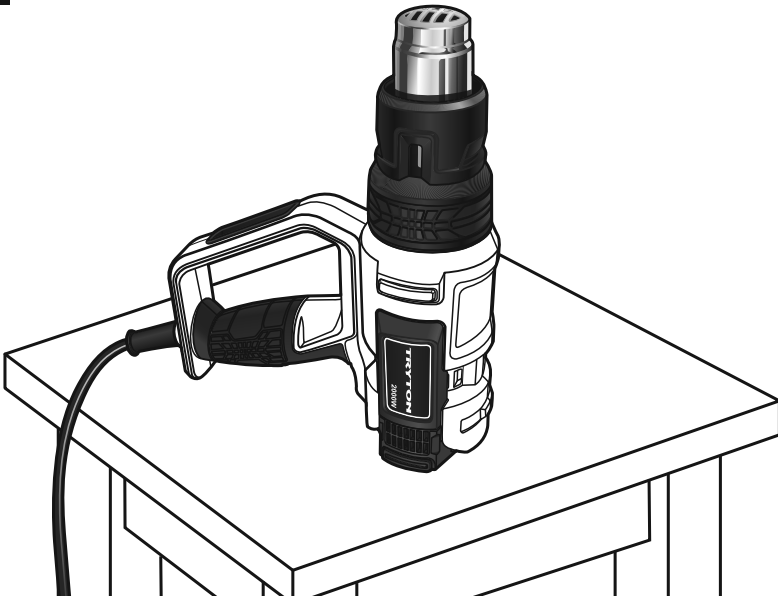


**THL2000B**



Eredeti használati útmutató

HŐLÉGFÚVÓ PISZTOLY ..... 3


**A****B**



**HASZNÁLAT ELŐTT OLVASSA EL EZEKET AZ UTASÍTÁSOKAT!**

Tartsa meg ezt az útmutatót későbbi tájékozódás céljából!



**FIGYELEM!** Olvassa el a  szimbólummal jelzett, a munkavédelemmel kapcsolatos összes figyelmeztetést és a biztonságos használatra vonatkozó összes utasítást!

A következő biztonsági előírások be nem tartása miatt baleset, áramütés, tűzveszély és/vagy komoly sérülés fordulhat elő

**Őrizze meg az összes munkavédelmi figyelmeztetést és utasítást későbbi felhasználás céljából!**

Az alábbi figyelmeztetések során használt „elektromos szerszám” kifejezés olyan szerszámot jelöl, melynek áramlátása hálózatról (tápkábellel) vagy akkumulátorral (kábel nélkül) történik.



**FIGYELEM!** Általános munkavédelmi szabályok:  
**Munkahelyi biztonság:**

- Tartsa tisztán a munkaterületét és ügyeljen a jó megvilágításra! A munkaterületén uralkodó rendetlenség balesetekhez vezethet.
- Ne dolgozzon elektromos szerszámmal robbanásveszélyes környezetben, gyulladásveszélyes folyadékok, gázok vagy folyadékok közelében. Az elektromos szerszámok használata során szikra keletkezhet, mely belobbanthatja a port és a gőzöket.
- Tartsa távol a gyermekeket attól a helytől, ahol használja az elektromos szerszámot. A figyelemelterelés miatt elveszítheti kontrollját az elektromos szerszám felett.



**FIGYELEM!** A szerszám biztonságos használatával kapcsolatos általános szabályok:

**Elektromos biztonság:**

- Az elektromos szerszám csatlakozó dugója meg kell feleljen az aljzattal. Tilos a csatlakozó dugó módosítása! Tilos hosszabbítók használata a védőföldeléses kábellel ellátott elektromos szerszámok esetében! A csatlakozó dugók és aljzatok módosítása növeli az áramütés kockázatát!
- Kerülje a testi érintkezést a földelt felületekkel vagy tárgyakkal, mint a csövek, fűtőtestek, fűtőradiátorok vagy hűtőszekrények! A földelt részekkel való érintkezés esetén nő az áramütés kockázata!
- Ne tegye ki esőnek vagy nedves környezetnek az elektromos szerszámot! Víz behatolása esetén nő az áramütés kockázata!
- Ne erőltesse a csatlakozó kábelt! Ne használja a hálózati kábelt a szerszám mozgatására, húzására vagy a csatlakozó dugó aljzattól történő kihúzására. Tartsa távol a hálózati kábelt hőforrásoktól, olajtól, éles széléktől és mozgó alkatrészekről! A sérült vagy összegabalyodott kábelek növelik az áramütés kockázatát!
- Amennyiben az elektromos szerszámot a szabadban használja, a csatlakozást a szabadban történő használatra alkalmas kültéri hosszabbítókkal kell megoldani. A szabadban történő használatra alkalmas hosszabbítók használata csökkenti az áramütés kockázatát.
- A berendezést 30mA vagy kisebb kioldó áramú védőkapcsoló (RCD) elektromos hálózatra javasolt kapcsolni csatlakoztatni.

- Amennyiben az elektromos szerszámot nedves környezetben használja, elkerülhetetlen egy feszültségvédelmi eszköz használata, mint egy hibááram védelmi kapcsolóé (RCD). Az RCD használata csökkenti az áramütés kockázatát.



**FIGYELEM!** A szerszám használatának biztonságával kapcsolatos általános figyelmeztetések:

**Személyi biztonság:**

- Ez a berendezés nem használható csökkentett fizikai, szenzorális vagy mentális képességű személyek (beleértve a gyermekeket is), tapasztalattal nem rendelkező személyek vagy olyan személyek által, akik nem ismerik a berendezést, kivételt képeznek azok a helyzetek, amikor a berendezés használata felügyelet alatt vagy a használati utasítások betartásával történik egy, a biztonságért felelős személy által.
- Legyen figyelmes, összpontosítson arra, amit csinál és legyen mindig annak tudatában, hogy elektromos szerszámmal dolgozik! Ne használja az elektromos szerszámot, ha fáradt, ha kábítószert, alkoholt vagy gyógyszer befolyása alatt áll! Elektromos szerszám használatánál egy pillanatrai figyelmen kívül hagyása komoly sérülések okozója lehet!
- Hordjon védőruházatot! Minden esetben viseljen védőszemüveget! Olyan védőruházat hordása mint a porvédő maszk, csúszásbiztos cipő, fülvédő vagy hallásvédő csökkenti a sérülések kockázatát!
- Kerülje el, hogy az elektromos szerszám véletlenül bekapcsoljon! A hálózati áramforrásra történő csatlakozás és/vagy az akkumulátor csatlakoztatása, valamint a szerszám felemelése vagy mozgatása előtt, győződjön meg arról, hogy az elektromos szerszám kapcsolója kikapcsolt állapotban van! Az elektromos szerszám mozgatása vagy bekapcsolt állapotban történő használata balesetet okozhat!
- Az elektromos szerszám beindítása előtt távolítson el minden szerszámot a közelből! Az elektromos szerszám mozgó részein hagyott szerszámok sérüléseket okozhatnak!
- Ne hajtson le melyen! Álljon biztosan és tartsa meg az egyensúlyát! Ez az elektromos szerszám jobb ellenőrzést teszi lehetővé váratlan helyzetekben.
- Öltözzön fel megfelelően! Ne hordjon bő ruházatot vagy ékszert! Haját kösse be, ruházatát és kesztyűjét tartsa távol a mozgó alkatrészekről! A bő ruházat, az ékszer és a hosszú haj beleakadhat a mozgó alkatrészekbe.
- Amennyiben a berendezés alkalmas külső porszívó és porgyűjtő csatlakoztatására, győződjön meg arról, hogy ezek helyesen lettek csatlakoztatva és használva. A porgyűjtő használata csökkentheti a porral járó veszélyek kockázatát.
- Ne engedje, hogy az elektromos szerszám gyakori használata során szerzett jártasság hatására túlzott magabiztossá váljon és figyelmen kívül hagyja a biztonsági szabályokat. A figyelmen kívül hagyás egy pillanat alatt súlyos testi sérülést okozhat.



**FIGYELEM!** A szerszám biztonságos használatára vonatkozó általános figyelmeztetések:

**Az elektromos szerszám használata és gondozása:**

- Ne terhelje túl az elektromos szerszámot! Az elvégzendő

munkához szükséges teljesítmény függvényében használjon elektromos szerszámokat! A megfelelő elektromos szerszám jobb működést és biztosabb terhelést tesz lehetővé.

b) Tilos az elektromos szerszám használata, ha a kapcsoló nem indítja el és nem állítja meg a szerszámot! Minden elektromos szerszám, amely nem indul el vagy nem áll meg, veszélyes és meg kell javítani!

c) Minden beállítás, alkatrészcsere vagy tárolás előtt húzza ki a csatlakozó dugót az elektromos szerszám hálózati áramforrásából és/vagy vegye ki az akkumulátort! Ezek a biztonsági intézkedések csökkentik az elektromos áram véletlenszerű bekapcsolását.

d) A használaton kívüli elektromos szerszámot gyermekektől távol kell tárolni, és nem szabad kölcsön adni olyan személyeknek, akik nem ismerik az elektromos szerszámot vagy nem olvasták el annak használati utasításait! Az elektromos szerszám veszélyes, ha tapasztalat nélküli személy használja!

e) Az elektromos szerszámot karban kell tartani! Ellenőrizni kell a mozgásban lévő alkatrészek vonalbeállítását vagy zavarát, az alkatrészek törését és egyéb tényezőket, melyek befolyásolhatják az elektromos szerszám működését! Ha rongálódást észlelünk, az elektromos szerszámot még használat előtt meg kell javítani! Számos baleset oka az elektromos szerszám nem megfelelő karbantartása.

f) A vágószerszámok élesek és tiszták kell legyenek! A vágószerszámok éles alkatrészeinek karbantartása csökkenti az anyagba történő beakadás kockázatát és megkönnyíti a használatot.

g) Az elektromos szerszámot, a berendezést, a munkaszerszámokat, stb. jelen utasításoknak megfelelően kell használni, figyelembe véve a munka jellegét és feltételeit. Az elektromos szerszám rendeltetésétől eltérő használata veszélyes helyzeteket okozhat.

h) Alacsony hőmérsékleten vagy hosszabb használaton kívüli időszakot követően ajánlott az elektromos szerszám teher nélküli elindítása néhány percre a kenőanyag átviteli mechanizmusba történő helyes elosztása érdekében.

i) Az elektromos szerszám tisztításához puha, nedves (nem vizes) rongyot és szappant használjon! Ne használjon benzint, oldószert vagy egyéb anyagokat, amelyek károsíthatják a berendezést!

j) Az elektromos szerszámot csak azután lehet tárolni/szállítani, miután megbizonyosodtunk arról, hogy minden mozgó elem rögzítésre és biztosításra került a rögzítésre szánt eredeti elemek segítségével.

k) Az elektromos szerszámot száraz helyen kell tartani, védve a portól és a nedvességtől.

l) Az elektromos szerszám szállítása az eredeti csomagolásban történhet, megvédve ezáltal a mechanikai sérülésektől.

m) A markolatot és a fogófelületeket tisztán, olaj- és kenőanyagtól mentesen kell tartani. A csúszós markolatok és fogófelületek lehetetlenné teszik a szerszám biztonságos fogását és felügyeletét az esetleges váratlan szituációkban.

**FIGYELEM!** A szerszám biztonságos használatára vonatkozó általános figyelmeztetések:

Javítás:

a) Az elektromos szerszámok garanciális és garancia utáni

javítását a PROFIX Szerviz végzi, ami garantálja a javítás kiváló minőségét és az eredeti alkatrészek használatát.



**FIGYELMEZTETÉSI HÖLÉGFŰVŐ PISZTOLY, további biztonsági óvintézkedések - Biztonság a munkavégzés helyén:**

a) Jól szellőztetett munkahelyen dolgozzon. A munka során keletkező gázok és gőzök gyakran károsak az egészségre.

b) A berendezés gondatlan használata tüzet okozhat, ezért:

- kellő óvatossággal kell eljárni, ha a berendezést olyan helyen használja, ahol gyúlékony anyagok vannak;

- nem szabad a forró levegő áramlását hosszabb ideig ugyanarra a helyre irányítani;

- ne használja a berendezést robbanásveszélyes környezetben;

- tisztában kell lenni vele, hogy a hő látómezőn kívüli éghető anyagokra is áttérjedhet;

- használat után helyezze a berendezést a tartóra és tárolás előtt hagyja kihűlni;

- tilos a bekapcsolt készüléket felügyelet nélkül hagyni.

c) Ne irányítsa a fűvókát a forró levegő áramlásával más személyek, állatok és gyúlékony anyagok irányába.

Villamos biztonság

a) Ne használja a készüléket esőben vagy páras körülmények között. Ez sérülést vagy halálos áramütést okozhat

b) A hőlégfúvó kültéri használatakor áram-védőkapcsoló készüléket (RCD) kell használni. Az RCD készülék használata csökkenti az áramütés kockázatát.

c) Minden bekapcsolás előtt ellenőrizze a készüléket, a tápkábelt és a tápdugót. A készülék meghibásodásának megállapítása esetén szakítsa félbe a munkát és szolgáltatása be a készüléket márkaszervizbe javítás céljából (a cím a garanciaártyán található). A meghibásodott hőlégfúvóval végzett munka életveszélyes. Sohasem nyissa fel önállóan a készüléket.

d) Ne helyezzen semmilyen tárgyat a fűvókába. Ez a készülék meghibásodásához és áramütéshez vezethet.

e) A tápkábelt a készülék mögött kell vezetni.

f) Ne irányítsa a forró légarámot a tápkábelre és ne érintse meg a tápkábelt a felhevült fűvókával. Ez a szigetelés megolvadásával és áramütéssel fenyeget.

g) Ne dorrozza és ne akassza fel a készüléket a tápkábellel fogva.

h) Tilos az elektromos szerszámot sérült tápkábellel használni. Nem szabad megérinteni a sérült kábelt; a tápkábel munkavégzés közben bekövetkező sérülése esetén azonnal húzza ki a tápkábelt a hálózati aljzatból. A sérült tápkábel fokozza az áramütés kockázatát.



**FIGYELMEZTETÉS!**

Ha megsérül a nem cserélhető tápvezeték, akkor azt a gyártónál vagy szakszervizben vagy szakemberrel ki kell cseréltetni a veszély megelőzése érdekében.

Személyi biztonság:

a) Műanyagok, festékek, lakkok és hasonló anyagok feldolgozásakor gyúlékony és mérgező gázok keletkezhetnek.



b) Viseljen speciális maszkot az ólomfestékek és gőzök ellen, valamint gondoskodjon a munkaterületen tartózkodók további személyek biztonságáról.

c) Megégés veszélye! Sohase érintse meg a forró fűvókát. Mindig használjon védőkesztyűt.

d) Sohase nézzen be a fűvókába bekapcsolt készülék mellett.

e) Mindig viseljen védőszemüveget a munkavégzés alatt.

f) Ne használja a készüléket hajszárítóként! A készüléket elhagyó levegő hőmérséklete jelentősen meghaladja a hajszárítóból származó levegő hőmérsékletét.

#### Az elektromos szerszám használata és karbantartása:

a) Óvja a hőlégfúvót az ütésektől és az éles tárgyak okozta felületi sérülésektől.

b) A hőlégfúvó használata előtt először ellenőrizze a levegő be- és kimeneti nyílását és távolítsa el a levegőáramlást akadályozó esetleges akadályokat.

c) Ne égessen festéket, mert tűzveszélyes. Vigyázzon, hogy ne égjön rá a festék a fűvókára, mert idővel meggyulladhat.

d) Ne takarja le a légbevezető nyílásokat vagy a fűvóka kivezető nyílását, mert ez túlzott hőmérséklet emelkedéshez és a berendezés károsodásához vezethet. Sohase közelítse a fűvóka kivezetését 5 cm-nél közelebbre a megmunkált tárgyhoz.

e) A munkavégzés alatt és közvetlenül utána ne támassza semmilyen tárgyra a fűvókát. Nem szabad a hőlégfúvó pisztolyt az oldalára fektetni. Ha félretesszük a hőlégfúvót, azt mindig függőleges helyzetben kell állítani.

f) Húzza ki a tápdugót a hálózati aljzatból minden munkaszünet alatt, amikor a készülék nincs használatban, valamint a készüléken végrehajtott bármilyen munka elvégzése előtt (pl. ellenőrzés, tisztítás, beállítás).

g) Soha ne engedje, hogy gyerekek használják a készüléket.

#### **A HŐLÉGFÚVÓ FELÉPÍTÉSE ÉS RENDELTEZÉSE:**

A hőlégfúvó egy kézi elektromos szerszám. Kis méretek, ergonomikus forma, alacsony zajszint, nagysebességű légkibocsátás, munkahőmérséklet és légáram szabályozás jellemzi. A készülék festékretegek eltávolítására, műanyagok formázására és hegesztésére, valamint hőre zsugorodó fólia zsugorítására szolgál. A készülék ragasztó lágyítására és a vízvezeték felolvasztására is használható.

**FIGYELEM! A készüléket nem szabad külső időzítővel vagy különálló távvezérlő rendszerrel használni.**

**Tilos a szerszámot olyan munkálatokhoz használni, amelyek professzionális szerszám használatát igénylik.**

A hőlégfúvó minden fentebb megadott rendeléstétől eltérő használata tilos és az a garancia elvesztését eredményezi, valamint felmenti a gyártót az ebből a használatból keletkező károk felelőssége alól.

A berendezés felhasználója által végrehajtott bármilyen módosítás felmenti a gyártót a felhasználóban és a környezetben okozott sérülések és károk felelőssége alól.

A rendeltetészerű felhasználás ellenére sem lehet teljesen kizárni a

reziduális kockázati tényezőket. A gép szerkezetére és felépítésére való tekintettel a következő veszélyek léphetnek fel:

- A készülék forró részeinek megérintése okozta sérülések;
- A megmunkált anyag vagy a megmunkált anyag darabjának a felverődése.

#### **■ Tartozékok**

Hőlégfúvó - 1 db

Használati útmutató - 1 db

Garanciakártya - 1 db

#### **■ A készülék elemei** (lásd A ábra):

A készülék elemeinek számozása a használati útmutató 2. oldalán látható ábrákra vonatkozik:

1. Kivezető fűvóka
2. Hőmérséklet szabályozó tekerőgomb
3. Kapcsológomb/üzemmód kapcsoló
4. Tápkábel

#### **MŰSZAKI ADATOK:**

Névleges feszültség	220-240 V	
Névleges frekvencia	50/60 Hz	
Névleges teljesítmény	2000W	
Üzemi hőmérséklet/ Légáram	I üzemmód	50°C / 250 l/perc
	II üzemmód	50-450°C / 250 l/perc
	III üzemmód	90-600°C / 500 l/perc
Szerszám osztálya	II	
Súly	0,9 kg	

#### **■ Zajra vonatkozó információk**

A készülék mért hangnyomásszintje kevesebb mint 70 dB(A).

#### **A MUNKA MEGKEZDÉSE ELŐTT:**

1. Győződjön meg róla, hogy a tápforrás, amire a hőlégfúvót csatlakoztatja, megfelel a hőlégfúvó adattábláján megadott paramétereknek.
2. Győződjön meg róla, hogy a kapcsológomb kikapcsolt állásban van. Ha úgy dugja be a tápdugót a hálózati aljzatba, hogy a kapcsológomb bekapcsolt állapotban van, súlyos baleset történhet, mivel a hőlégfúvó azonnal működésbe lép.
3. Ha a munkavégzés helye messze van a hálózati aljzattól, a felvett áramnak megfelelő keresztmetszetű hosszabbítót kell használni. A lehető legrövidebb hosszabbítót javasolt használni. A hosszabbítót teljesen szét kell tekerni.

#### **MUNKAVÉGZÉS SORÁN:**

##### **■ Bekapcsolás/kikapcsolás**

- A készülék bekapcsolásához tolja a *kapcsológombot/üzemmód kapcsolót (3) az I, II vagy III állásba.*
- A készülék bekapcsolásához tolja a *kapcsológombot/üzemmód kapcsolót (3) ellenállásig 0 állásba.*

##### **■ Üzemmód kiválasztása**

A kapcsológomb/üzemmód kapcsoló (3) három üzemmódba állítható (lásd A ábra).

A megfelelő légáramot és hőmérsékletet a táblázat szerint lehet beállítani:

<b>I üzemmód</b>	250 l/perc - 50°C
<b>II üzemmód</b>	250 l/min - 50-450°C
<b>III üzemmód</b>	500 l/min - 90-600°C

Az I. üzemmód a felmelegített munkadarab lehűtésére, a festék szárítására és a hőlégfúvó kikapcsolás vagy a cserélhető fúvókák (nem tartozék) cseréje előtti lehűtésére szolgál.

**FIGYELEM:** Ha magasabb hőmérsékletről alacsonyabbra vált, a hőlégfúvónak szüksége van némi időre a kihűléshez.

#### ■ Hőmérséklet szabályozás

A hőmérséklet szabályozás csak a II vagy III forró levegő üzemmódok beállítása után lehetséges. A célhőmérséklet a hőmérséklet szabályozó tekerőgomb (2) óramutató járásával megegyező irányba forgatásával növelhető vagy az óramutató járásával ellentétes irányba forgatásával csökkenthető (lásd A ábra).

#### MUNKAVÉGÉZSI JAVASLATOK:



**FIGYELEM!** A munkavégzés során kerülje a hőlégfúvó felhevített anyag felületéhez viszonyított merőleges vezetését. Ez azt okozza, hogy a forró levegő visszaverődik a felületről és azt visszaszívja a motor forgómotorja túlzott hőmérséklet emelkedést eredményezve a motor belsejében, ami a hőlégfúvó meghibásodásához vezet. A hőlégfúvót a felhevített anyaghoz viszonyítva kb. 45° szögben kell vezetni.

A fúvóka és a munkadarab közötti távolságot a munkadarab anyagától függően kell alkalmazni, de nem lehet kevesebb, mint 5 cm.

A készülék kikapcsolása előtt állítsa néhány másodpercre az üzemmódot a legalacsonyabb hőmérsékletre a fűtőelem kihűlése céljából. Ez növeli a készülék tartósságát.

#### ■ A készülék félretevése

A forró szerszám lehűtéséhez vagy ahhoz, hogy mindkét keze szabad maradjon a munkavégzéshez, helyezze a szerszámot függőlegesen egy vízszintes felületre (lásd B ábra).

**FIGYELEM:** A félretett készülékkel végzett munkálatok során különlegesen óvatosnak kell lenni! Fennáll a veszélye, hogy megégeti magát a forró fúvókával vagy a forró légáramlattal.



#### HASZNÁLAT ÉS KARBANTARTÁS:

1. A hőlégfúvót tisztán kell tartani, biztosítani kell a szabad légáramlást.
2. Óvja a hőlégfúvót a vízzel való érintkezéstől, valamint a por, szennyeződés és egyéb apró alkatrészek bejutását a gépbe.
3. A hőlégfúvó műanyag házat nem szabad vegyi tisztítószerekkel tisztítani. Használjon enyhén benedvesített törülköndőt és szappant. A

hőlégfúvót a készülékház természetes körülmények közötti teljes megszáradása után szabad használni.

4. Rendszeresen ellenőrizze a tápkábel állapotát, ha bármilyen sérülést észlel, azonnal cserélje ki a kábelt.

5. Műszaki probléma esetén lépjen kapcsolatba a szervizzel. A márkaszervizek listája a garanciakártyán található.

#### GYÁRTÓ:

PROFIX Sp. z o.o.  
Marywilka u. 34,  
03-228 Varsó, LENGYELORSZÁG

#### KÖRNYEZETVÉDELLEM:



**FIGYELEM!** Ez a jel azt jelöli, hogy a használt készüléket tilos egyéb hulladékkal egy helyen elhelyezni (pénzbüntetés terhe mellett). Elektromos és elektronikus gépek veszélyes alkotórészei negatívan befolyásolják a környezetet és az emberek egészségét.

Minden háztartásnak hozzá kell járulnia a használt készülékek visszanyeréséhez és újrahasznosításához. Úgy Lengyelországban, mint Európában megszervezik vagy már létezik a használt készülékek gyűjtési rendszere, melynek keretében az adott készülék minden értékesítési helyén kötelesek átvenni a használt készüléket. Ezenkívül léteznek ilyen típusú készülékek gyűjtő központjai is.



A PROFIX cég politikája az, hogy folyamatosan tökéletesítse termékeit, ezért fenntartja magának azt a jogot, hogy a termék specifikációit előzetes tájékoztatás nélkül módosítsa! A használati utasításokban megjelölt ábrák csak példák, ezek kicsit eltérhetnek a megvásárolt eszköz valódi arculatától!

Jelen használati utasítást szerzői jogok védik. A PROFIX Sp. z o.o. társaság írásos hozzájárulása nélküli másolása/sokszorosítása tilos!



