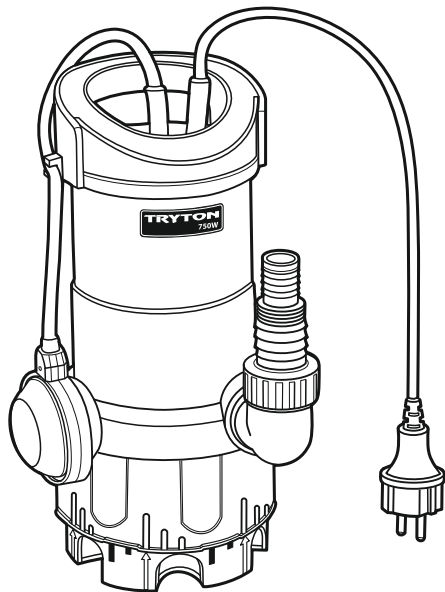


TRYTON

ELEKTRONARZĘDZIA



HASZNÁLATI UTASÍTÁSOK

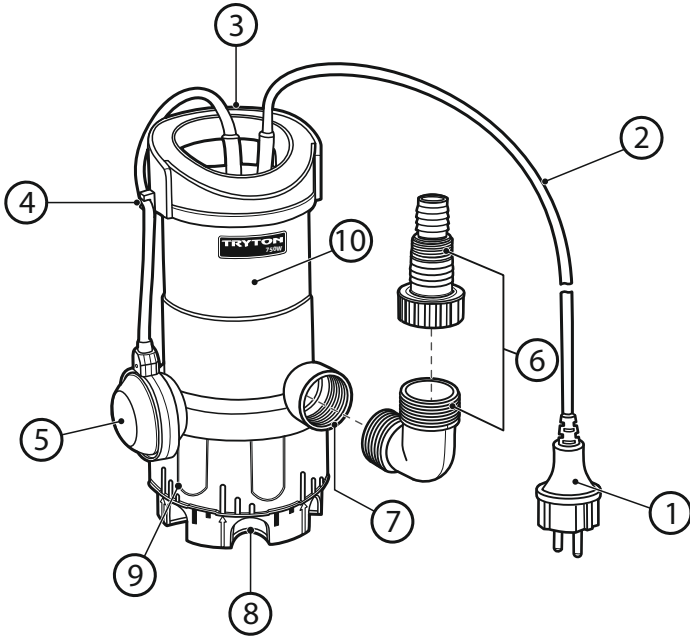
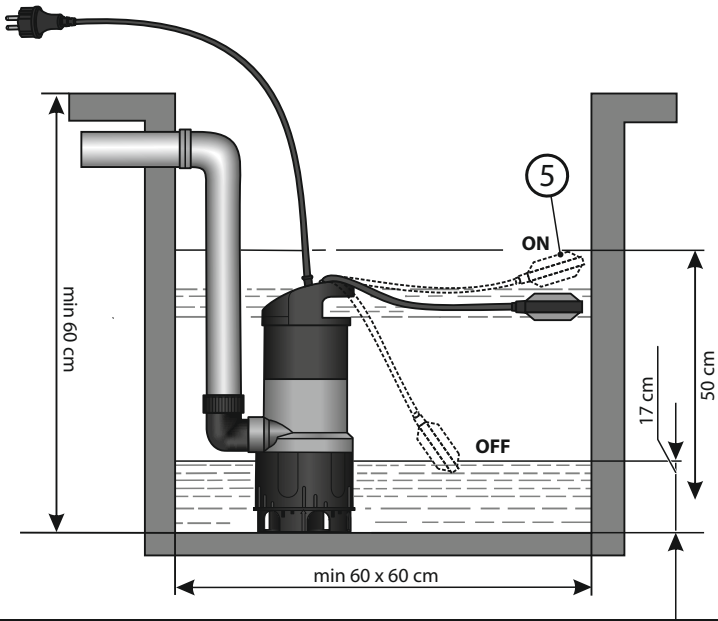
MERÜLŐ SZIVATTYÚ

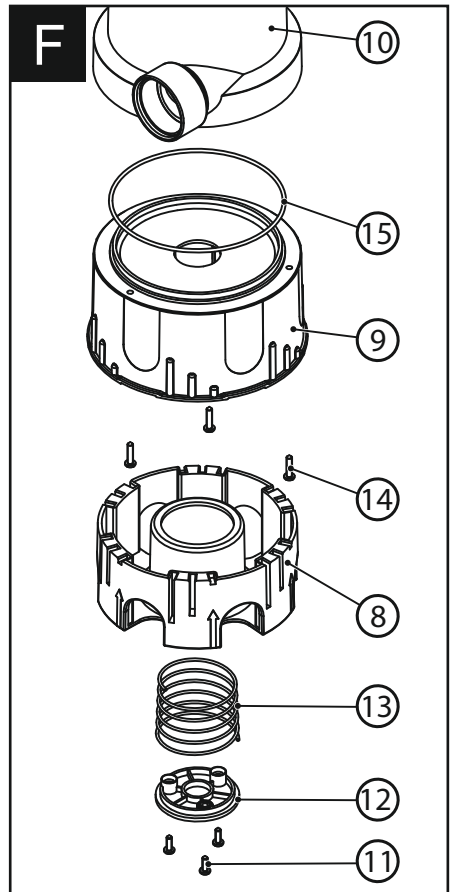
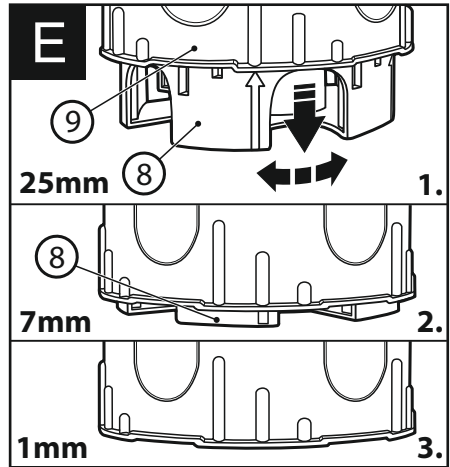
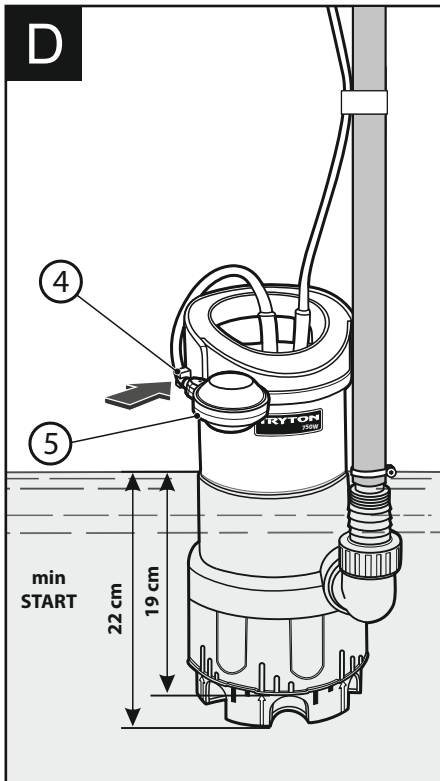
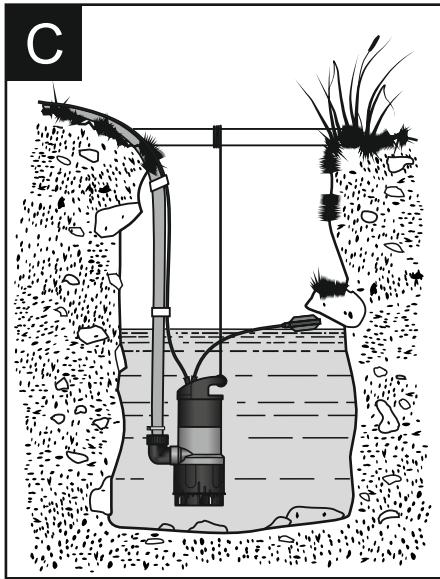
TPB750

Az eredeti utasítások fordítása



A jelen útmutatót szerzői jogok védik. Annak másolása/sokszorosítása a Profix Sp. zo.o. vállalat írásos beleegyezése nélkül tilos.

A**B**





A TERMÉK HASZNÁLATBA VÉTELE ELŐTT ISMERKEDJEN MEG AZ ALÁBBI ÚTMUTATÓVAL.

Őrizze meg az útmutatót későbbi felhasználás céljából.

**AZ ÚTMUTATÓ BE NEM TARTÁSA OKOZTA
MEGHIBÁSODÁSOKRA NEM TERJED KI A
GARANCIA.**

BIZTONSÁGI ÉS HASZNÁLATI FELTÉTELEK:



FIGYELEM! Az elektromos szerszám használata okozta tűz, áramütés, testi sérülés kockázatának a minimalizálása érdekében tartsa be a munkabiztonsági útmutatókat. Bármilyen szünet a víz szivattyún keresztüli áramlásában bekapcsolt motor mellett a motor meghibásodását okozhatja.

- Ezt a készüléket mozgáskorlátozott, szellemi vagy értelmi fogyatékosokban szenvedő személyek, valamint kellő tapasztalat és ismeret nélküli felhasználók csak felügyelet mellett vagy a készülék használati útmutatójának betartásával biztonságos módon használhatják.
- A termék nem gyermekek számára készült. Ne engedje, hogy a gyermekek játékként használják a berendezést.
- A termék kicsomagolása, de még a használat megkezdése előtt ellenőrizze a berendezés komplettiségét.
- A berendezést a rendeltetésének

megfelelően kell használni.

- A szivattyú csak és kizárólag víz szivattyúzására szolgál. Tilos más folyadékokhoz használni. A víz maximális hőmérséklete nem haladhatja meg a +35°C-ot.
- Az elektromos áramütés elkerülése végett zárja ki a test áramvezető és földelt elemekkel való érintkezését (csövek, fűtőtestek stb.).
- Ellenőrizze, hogy a gyermekek és a kívülálló személyek távolságban tartózkodnak a munkavégzés helyétől.
- Ügyeljen arra, hogy ne sérüljön meg a tápkábel. A berendezést nem szabad a tápvezetéknél fogva cipelni, valamint a tápkábelnél húzva lekapcsolni az áramforrásról. Óvja a tápvezetékét a magas hőmérséklettől és tartsa távol az olajtól és az éles élektől. Ha megsérül a nem cserélhető tápkábel, akkor azt a gyártónál vagy szakszervizben, vagy egy szakember által kell kicseréltetni egy ép tápkábelre a veszély elkerülése érdekében.
- Nem szabad megérinteni a forgó elemeket, még akkor sem, ha csak a tehetetlenség erejével forognak.
- Áramtalanítsa a berendezést, ha nem használja, vagy ha karbantartási, beállítási műveletet hajt végre rajta.
- Rendszeresen ellenőrizze a berendezés műszaki állapotát.

- A berendezés bárminemű megrepedése, az elemek meglazulása és az egyéb sérülések kizárólag a márkaszervizben javíthatók. A javításhoz kizárólag eredeti alkatrészeket szabad használni. Tilos sérült elektromos szerszámot használni.
- Az elektromos szerszám tisztításához puha, nedves törlőkendőt és szappant kell használni. Ne használjon benzint, oldószert vagy más olyan anyagokat, melyek sérülést okozhatnak a készülékben.
- Tilos a szivattyút fürdőmedencében vagy fürdőre kijelölt helyen használni, ha emberek tartózkodnak a vízben. Ebben az esetben a szivattyút le kell kapcsolni a tápforrásról és ki kell venni a vízből.
- Tilos a szivattyút a tápkábelére vagy a nyomótömlőre akasztani. A berendezés felakasztására a szivattyú felső részén lévő akasztó szolgál.
- A tápfeszültségnek meg kell egyeznie a berendezés adattábláján megadott értékkel. Az elektromos hálózatnak, amire a szivattyút csatlakoztatja, nullázva kell lennie és min 6A túláram védelemmel kell rendelkeznie. Ha a szivattyú felhasználási helyéhez közel emberek tartózkodnak, az áramkört egy min. 6A működési áramú RCD túlfeszültség és túláram kapcsolóval és egy max 30mA váltóáramú kapcsolóval kell levédeni.
- A szivattyú minimális vízbe merítési szintje, ahol a szivattyú még normál módban üzemel, a 22 cm.
- A szivattyú kizárólag függőleges pozícióban

üzemeltethető.

- **Tilos a szivattyút «szárazon» üzemeltetni, mivel az villámgyorsan a forgómotor tömítésnek a sérülését és a szivattyúmotor leégését okozhatja.**
- A szivattyúk esetleges tisztítását kizárólag vízszaggal szabad végezni. A szivattyú lapátkerekének a tisztításához leszerelheti az alsó szivattyúházat (tilos elindítani a szivattyút ilyen állapotban). Minden más szétszerelés a garancia elvesztését eredményezi.
- A szivattyú kapacitása függ az emelési magasságtól. Előfordulhat, hogy a szivattyú nem tudja a műszaki paraméterekben megadott emelési magasságnál magasabbra juttatni a vizet.
- A szivattyú fix telepítése esetén 3 havonta ellenőrizze az állapotát.
- **A szivattyú nem alkalmas szepikus tartályok átszivattyúzására!** A szivattyú szennyvíz szivattyúzására való használata a javítások visszautasítását eredményezi (garanciális és díjköteles javítás).
- Amennyiben bármilyen rendellenességet tapasztalna a gép működésében, azonnal szakítsa félbe a munkát és áramtalanítsa a berendezést.

A BERENDEZÉS FELÉPÍTÉSE ÉS RENDELTEZÉSE:

A berendezés egy egyfázisú aszinkron motorral felszerelt szivattyúból (10), állítható kosárból (8), úszókapcsolóból (5), akasztófülből (3), tömlőcsatlakozóból (6) és tápdugóval (2) végződő tápkábelből (1) áll (lásd 2. oldal, A ábra).

A merülő szivattyú otthoni használatra szolgál, szennyezett víz tartályokból való átszivattyúzására **szakaszos ciklusban**. Tökéletesen alkalmas pince kiszivattyúzására. Csatornába szerelve megvédi az elöntéstől. Emellett minden olyan helyen használható, ahol szükség van a víz átszivattyúzására, pl. a háztartásban, mezőgazdaságban, kertészetben és sok más további területen. A szivattyú nem alkalmas

tengervíz, valamint gyúlékony, maró, robbanó vagy más folyadékok szivattyúzására.

A szivattyú túlhevülés elleni hővédelemmel felszerelt. A szivattyúzott folyadéknak szobahőmérsékletűnek (max 35°C) kell lennie, 4-10 pH értékkel, 5%-ot meg nem haladó szilárdanyag tartalommal.

Kérjük, ügyeljen a szivattyú stabil elhelyezésére, különösen vonatkozik ez az automata szivattyúkra. Úgy helyezze le a berendezést, hogy még véletlenül se fordulhasson elő a beömlőnyílás részleges eldugulása. A szivattyút ajánlott pl. egy téglára felállítani.

Ne cipelje a berendezést a tápkábelnél, illetve az úszókapcsoló vezetékénél fogva. Használja a szivattyú akasztóra rögzített kábelt.

A berendezés minden fentebb megadott, rendeltetéstől eltérő használata tilos és az a garancia elvesztését eredményezi, illetve felmenti a gyártót az ilyen nemü használat okozta károk felelőssége alól.

A berendezés sajátkezü átalakítása felmenti a gyártót a felhasználóban és a környezetben keletkezett sérülések és károk felelőssége alól.

■ A BERENDEZÉS ELEMEI (lásd a 2-3. oldalt):

A ábra 1. Tápdugó

2. Tápkábel
3. Akasztófül
4. Úszókapcsoló akasztó
5. Úszókapcsoló (be/ki)
6. Tömlőcsatlakozó
7. Szívócsonc
8. Állítható szivattyúláb
9. Szivattyúláb burkolat
10. Szivattyúház

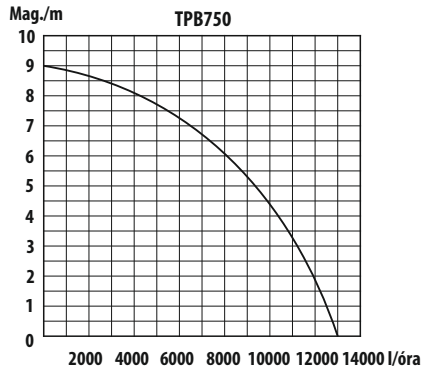
F ábra 11. Rögzítő csavarok

12. Rugó fedél
13. Rugó
14. Rögzítő csavarok
15. Tömítés

MŰSZAKI ADATOK:

| MODELL | TPB750 |
|--|---------------------|
| Motor | egyfázisú aszinkron |
| Tápfeszültség/frekvencia | 230-240 V ~ 50 Hz |
| Teljesítmény | 750 W |
| Maximális kapacitás | 13000 l/óra. |
| Max. szivattyúzási magasság | 9 m |
| Max. lemerülési mélység | 7 m |
| Szivattyúzott víz maximális hőmérséklete | +35° C |
| Idegen anyagok max. átmérője | 25 mm |
| Nettó/bruttó súly | 5,15/5,45 kg |
| Tömlőátmérő | 25/35 mm |
| Fix cső csatlakozási átmérő | 32/48 mm |
| Tápkábel hosszúság | 10 m |
| Érintésvédelmi osztály | IPX8 |

KAPACITÁS ÉS EMELÉSI TELJESÍTMÉNY GÖRBE :



A szivattyú megadott paramétereire merev tömlők használata mellett. Minden spiráltömlő (tűzoltói vagy ehhez hasonló) jelentősen csökkenti a szivattyú hidraulikai paramétereit (kapacitás és emelési magasság).

A szivattyú paramétereire korlátozzák a szivattyú öntözésre való használatát (a berendezés nem biztosít erre a célra elegendő víznyomást). A tömlőcsoncok külső átmérője 1", 1 ¼" vagy 1 ½" és ilyen nagyságú tömlőt kell használni a szivattyúhoz. Kisebb átmérőjű tömlő használata jelentősen csökkentheti a szivattyú munkaparamétereit.

BESZERELÉS:



A szivattyú telepítése során a berendezés nem lehet az elektromos hálózatra csatlakoztatva. Szigorúan tilos kézzel benyúlni a szivattyú nyílásába, ha a szivattyú csatlakoztatva van az elektromos hálózatra.

- A merülő szivattyú kompakt háza megkönnyíti annak használatát és beszerelését. A szivattyú beszerelési típusai lehetnek: fix – állandó csövezetekkel, vagy mobil – hajlékony tömlővel. Az úszókapcsoló (5) lehetővé teszi az automatikus üzemet. A szivattyúnak teljesen vagy részben a szivattyúzott folyadékba merítve kell üzemelnie.

ÚTMUTATÓK:

A tartály, ahová behelyezi a szivattyút, legalább 60x60x60 cm méretűnek kell lennie, hogy az úszókapcsoló szabadon lebeghessen. A B ábrán (2. oldal) látható a szivattyú fix elhelyezése, valamint a tartály megadott minimális méretei az automatikus üzemmódhoz és a szivattyú úszókapcsolóval történő bekapcsolási/kikapcsolási feltételei.

- A szivattyú a tartály feneké fölött néhány centiméterre csökkenti a vízszintet és állandó vízpótlás esetén folytathatja a munkát.
- Mobil felállítás esetén (lásd a C ábrát) a szivattyút meg kell emelni és le kell engedni az akasztóra (3) kötött kötéllal. Ne cipelje a szivattyút a tápkábelnél fogva!
- Ha az aljzat, amire leállítja a szivattyút, instabil, akassza fel a szivattyút egy kötéllel egy adott távolságra a fenéktől (min 0,5m), úgy, hogy a szivattyú ne tudja beszívni a homokot vagy más hasonló jellegű részecskéket, mivel az nemcsak jelentősen csökkenti a szivattyú élettartamát, de annak meghibásodását is okozhatja.
- Szálas anyagú szennyeződéseket (fű, levelek) tartalmazó folyadék szivattyúzásakor tegye be a szivattyút a szivattyúlábra.
- A beszerelést az igények szerint kell végezni, javasolt a golyós

visszacsapó szelep beszerelése.

- A golyós visszacsapó szelepeket a szerelvény felső részébe kell szerelni.
- A szivattyú szabad terepen történő beépítéskor óvja a fagytól a vezetékeket, szelepeket, elektromos tartozékokat (szekrényeket).

CSATLAKOZTATÁS AZ ELEKTROMOS HÁLÓZATRA:

A szivattyú gyárilag védőérintkezős tápdugóval felszerelt. A berendezést 230-240 V~50 Hz védőérintkezős hálózati aljzatba kell csatlakoztatni. Győződjön meg róla, hogy a hálózati aljzat áramkörébe min 6A túláramú biztosíték van szerelve és az aljzat kifogástalan állapotban van. Csatlakoztassa a szivattyú tápdugóját a hálózati aljzatba – a szivattyú munkakész állapotba kerül.



FIGYELMEZTETÉS! Ha külső sérülés éri a tápkábelt vagy a tápdugót, tilos annak sajátkezű javítása! Ki kell cserélni a kábelt.

A kábel cseréjét kizárólag márkaszervizben szabad végrehajtani. Lépjen kapcsolatba a gyártóval.

ASZIVATTYÚ LÉGTENELÍTÉSE:

A szivattyú megfelelő működéséhez elengedhetetlen a motortér helyes légtelenítése, valamint annak megfelelő mélységre való merítése (min 22 cm).

A szivattyú minimálisra vagy nagyobb mélységre merítésekor várja meg, míg megtörténik a szivattyú légtelenítése – nem jön ki több légbuborék a készülékből. Ezután elindíthatja a szivattyút.

Ha a szivattyút nem megfelelő mélységű vízbe meríti, vagy légtelenítés nélkül indítja el, nem fogja kiszivattyúzni a vizet. Ha bekapcsolt szivattyút merítünk el, nem történik meg a légtelenítés. A légtelenítés csak kikapcsolt motor mellett, megfelelő mélységben fog bekövetkezni.

FIGYELEM! A szivattyúház az alsó és a felső rész csatlakozásánál egy nyílással rendelkezik, mely a motortér pontos légtelenítésére és a víz cirkulációjának a fenntartására szolgál. Ha nem hagyja el levegő a légtelenítő nyílást, az arra utalhat, hogy eldugult a nyílás, ami a motortér elégtelen légtelenítését, ezáltal pedig a motor elégtelen hűtését eredményezheti. Ebben az esetben javasolt sűrített levegővel átfújni a légtelenítőnyílást.

BEKAPCSOLÁS:



A szivattyú elektromos hálózatra történő csatlakoztatása előtt győződjön meg róla, hogy a tápforrás paramétereire megegyeznek a szivattyú adattábláján megadott paraméterekkel.

A beszerelést végrehajtó személynek ellenőriznie kell, hogy az elektromos szerelvény megfelelő földeléssel rendelkezik.

A szivattyú tartályba helyezése után a szivattyú munkakész állapotban kerül a tápdugó (1) 230-240V váltóáramú érintésvédelmi aljzatba csatlakoztatása után és kikapcsol a tápdugó kihúzásakor.

HŐVÉDELEM:

A szivattyú hővédelemmel rendelkezik, mely túlhevülés esetén lép működésbe. A körülbelül 15-20 percig tartó hűtési fázis végeztével a szivattyú automatikusan bekapcsol.

■ AUTOMATA ÜZEMMÓD:

A szivattyú úszókapcsolóval felszerelt, ami lehetővé teszi a szivattyú automatikus működését.

A szivattyú bekapcsol, ha az úszókapcsoló (5) a bekapcsolási szintre, ami kb. 50 cm, vagy még magasabba emelkedik (lásd B. ábra, **ON=Be, OFF=Ki**).

A szivattyú működéséhez szükséges minimális vízszint kb. 17 cm. Ha ennél is lejjebb csökken a vízszint, az úszókapcsoló kikapcsolja a szivattyút. Folyamatos vízpótlás esetén az úszókapcsoló újra bekapcsolja a szivattyút, ha a vízszint 50 cm-re emelkedik.

■ ELLENŐRZÖTT MUNKAVÉGZÉS:

Abban az esetben, ha 50 cm vízszint magasságot meg nem haladó víz kiszivattyúzása szükséges, a szivattyú bekapcsolásához reteszelve az úszókapcsolót (5) felső állásban az úszókapcsoló akasztóval (4) (lásd a D. ábrát). Ebben az esetben a szivattyú leállás nélkül üzemel és elengedhetetlen a vízszint folyamatos ellenőrzése a száraz üzem elkerülése végett.



FIGYELMEZTETÉS! A szivattyú nem üzemelhet szárazon, mivel az 1 percet meghaladó száraz üzem a forgómotor tömitésének a sérülését és a szivattyúmotor leégését okozza. A GARANCIA NEM TERJED KI AZ ILYEN TÍPUSÚ MEGHIBÁSODÁSOKRA.

FIGYELEM! Ellenőrzött üzemmódban a szivattyú elindításához körülbelül 19-22 cm minimális vízszint szükséges (A szivattyúház beállításától függően (lásd a D. ábrát)). Ez megvéd a levegő beszívásától és a száraz üzemtől.

ASZIVATTYÚHÁZ ÁTÁLLÍTÁSA:

A szivattyúzott víz szennyezettségétől függően a szivattyúház három magasság állásba állítható (lásd 3. oldal, E ábra). E célból húzza le a szivattyúházat (8) és forgassa el úgy, hogy a nyíl a szivattyúház burkolat három függőleges vonal egyikével szembe kerüljön (9).

1. pozíció: lebegőanyagok szemcseátmérője max 25 mm.

2. pozíció: lebegőanyagok szemcseátmérője 7 mm.

3. pozíció: lebegőanyagok szemcseátmérője 1 mm.

KARBANTARTÁSI ÚTMUTATÓK:

A merülő szivattyú egy alapos vizsgálgáson átesett magas minőségű termék. A berendezés hosszú élettartamának és üzemzavarmentes működéséhez javasoljuk a szivattyú rendszeres ellenőrzését és karbantartását.

FIGYELEM! FONTOS!

- A karbantartási műveletek megkezdése előtt húzza ki a tápdugót a hálózati aljzatból.
- Mobil jellegű használat esetén minden esetben mossa meg a szivattyút vízzel.
- A szivattyú fix telepítése esetén 3 havonta ellenőrizze az állapotát.
- A szivattyúházon leülepedő esetleges szálal elemeket vízsugárral távolítsa el.
- Három havonta távolítsa el a fenéken és a csatorna falain maradt szennyeződéseket (pl. iszap).
- Az úszókapcsolót vízsugárral tisztítsa meg a leülepedésektől és a szennyeződésektől.

TURBINA TISZTÍTÁSA (lásd 3. oldal, F ábra):

Ha túlságosan sok leülepedés gyűlt össze a szivattyúházon, szerelje le annak alsó részét a következő módon:

1. Kereszt csavarhúzóval (Ph2) csavarozza ki a három rögzítő csavart (11) és vegye le az alaplapot (12).

2. Vegye ki a rugót (13) és a szivattyúlabát (8) a szivattyúlab burkolatból (9).
3. Csavarja ki a három rögzítő csavart (14) és vegye le a szivattyúlabát (9) a szivattyúházról (10).

Tisztítsa meg a turbinát és a készülékház belsejét egy kefével és mossa át tiszta vízzel.

Az összeszerelés fordított sorrendben történik. A szivattyúlab burkolat rögzítése előtt győződjön meg róla, hogy a tömítés (15) a helyén van.

GARANCIÁLIS FELTÉTELEK:

A garancia nem terjed ki:

- A motor gyűrűs tömítésének a «száraz» üzemmód vagy a vízben 5%-ot meghaladó lebegőanyag tartalom okozta sérülésére.
- Szállítás során bekövetkező sérülésekre.
- Mechanikus sérülésekre.
- A nem megfelelő elektromos paraméterek okozta meghibásodásokra.

KÖRNYEZETVÉDELEM:



FIGYELEM! A bemutatott jel azt jelenti, hogy tilos az elhasznált készüléket háztartási hulladékokkal együtt eltávolítani (pénzbírság kockázata). Az elektromos és elektronikus készülékekben található veszélyes összetevők negatív hatással vannak a természetes élővilágra és az emberi egészségre. A háztartásnak hozzá kell járulnia az elhasznált készülék újrahasznosításához. Lengyelországban és Európában kidolgozás alatt van, vagy már létezik az elhasznált készülékek begyűjtési rendszere, melynek keretein belül a fenti készülék összes értékesítési pontja köteles átvenni az elhasznált készüléket. Továbbá más begyűjtési helyek is üzemelnek.

GYÁRTÓ:

PROFIX Sp. z o.o.,
ul. Marywilka 34,
03-228 Warszawa; LENGYELORSZÁG

TIPIKUS MEGHIBÁSODÁSOK ÉS AZOK ELTÁVOLÍTÁSA:

| PROBLÉMA | OK | MEGOLDÁS |
|---|--|--|
| 1. A SZIVATTYÚ NEM SZIVATTYÚZZA A VIZET, NEM FOROG A FORGÓMOTOR. | Nincs áram. | Ellenőrizze a hálózat tápfeszültségét, illetve azt, hogy jól dugva be a tápdugót. |
| | Rosszul bedugott tápdugó. | |
| | Bekapcsolt a hálózati áramvédő kapcsoló. | Kapcsolja be a hálózati áramvédő kapcsolót. Ha újra bekapcsol, lépjen kapcsolatba egy szakképzett villanszerelővel. |
| | Leblokkolt a forgómotor. | Távolítsa el a forgómotor lehetséges akadályait. |
| 2. A SZIVATTYÚ NEM SZIVATTYÚZZA A VIZET, FOROG A FORGÓMOTOR. | Megsérült a motor vagy a kondenzátor. | Lépjen kapcsolatba a szervizzel. |
| | Eldugult szívócső. | Tisztítsa meg a szívócsövet. |
| | Elakadt visszacsapó szelep a vízvezető csövön. | Tisztítsa meg vagy cserélje ki a szelepet. |
| | Levegő (légbuborék) a forgómotor tartályában. | Járjon el a „SZIVATTYÚ LÉGTelenítés” pontja szerint. Ismétlje meg többször az elindítást a légtelenítés végrehajtásához. |
| 3. A SZIVATTYÚ KORLÁTOZOTT MENNYISÉGŰ VIZET SZIVATTYÚZ. | Megtört nyomótömlő. | Javítsa a nyomótömlő fekvését. |
| | Szennyezett szívónyílás. | Tisztítsa meg a szívónyílást. |
| | Eldugult csővezeték. | Végezze el a dugulás elhárítást. |
| 4. INSTABIL MŰKÖDÉS. | Elkopott forgómotor. | Lépjen kapcsolatba a szervizzel. |
| | Idegen anyagok korlátozzák a forgómotor szabad forgását. | Távolítsa el az idegen anyagokat. |
| | Túl magas folyadék hőmérséklet. | Kapcsolja ki a szivattyút és szüntesse meg a problémát. |
| | A feszültség meghaladja a tűréshatárt. | A szivattyút az adattábla szerint feszültségre kell csatlakoztatni. |
| | Túl sűrű folyadék. | Kapcsolja ki a szivattyút és szüntesse meg a problémát. |
| Meghibásodott motor. | Lépjen kapcsolatba a szervizzel. | |



A PROFIX vállalat politikája a termékek folyamatos fejlesztésén alapszik, ezért a vállalat fenntartja magának a jogot a termékek specifikációjának a módosítására a felhasználó előzetes értesítése nélkül. A használati útmutatóban található képek kizárólag példának tekinthetők és azok enyhén eltérhetnek a megvásárolt berendezés való kinézetétől.