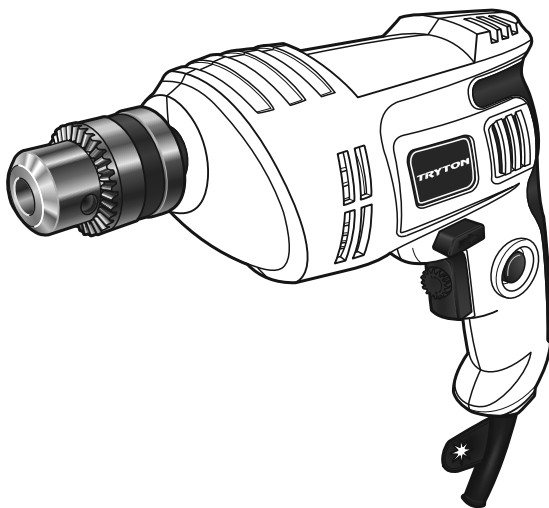


TRYTON

ELEKTRONARZÉDZIA

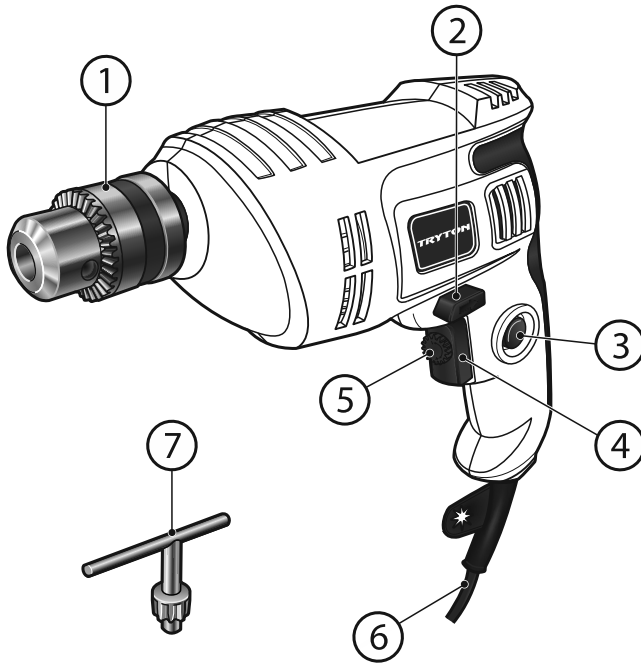
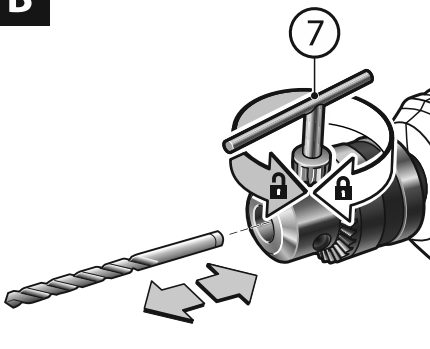
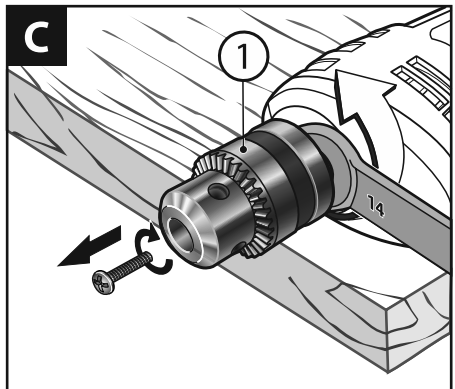


TUW550

HU

Eredeti használati útmutató


FŰRÓGÉP3

A**B****C**

**HASZNÁLAT ELŐTT OLVASSA EL EZEKET AZ UTASÍTÁSOKAT!**

Tartsa meg ezt az útmutatót későbbi tájékozódás céljából!



FIGYELEM! Olvassa el a  szimbólummal jelzett, a munkavédelemmel kapcsolatos összes figyelmeztetést és a biztonságos használatra vonatkozó összes utasítást!

A következő biztonsági előírások be nem tartása miatt baleset, áramütés, tűzveszély és/vagy komoly sérülés fordulhat elő

Őrizze meg az összes munkavédelmi figyelmeztetést és utasítást későbbi felhasználás céljából!

Az alábbi figyelmeztetések során használt „elektromos szerszám” kifejezés olyan szerszámot jelöl, melynek áramellátása hálózatról (tápkábellel) vagy akkumulátorral (kábel nélkül) történik.

**FIGYELEM! Általános munkavédelmi szabályok:
Munkahelyi biztonság:**

- Tartsa tisztán a munkaterületét és ügyeljen a jó megvilágításra! A munkaterületén uralkodó rendetlenség balesetekhez vezethet.
- Ne dolgozzon elektromos szerszámmal robbanásveszélyes környezetben, gyulladásveszélyes folyadékok, gázok vagy folyadékok közelében. Az elektromos szerszámok használata során szikra keletkezhet, mely belobbanthatja a port és a gőzöket.
- Tartsa távol a gyermekeket attól a helytől, ahol használja az elektromos szerszámot. A figyelemelterelés miatt elveszítheti kontrollját az elektromos szerszám felett.

**FIGYELEM! A szerszám biztonságos használatával kapcsolatos általános szabályok:****Elektromos biztonság:**

- Az elektromos szerszám csatlakozó dugója meg kell feleljen az aljzattal. Tilos a csatlakozó dugó módosítása! Tilos hosszabbítók használata a védőföldeléses kábellel ellátott elektromos szerszámok esetében! A csatlakozó dugók és aljzatok módosítása növeli az áramütés kockázatát!
- Kerülje a testi érintkezést a földelt felületekkel vagy tárgyakkal, mint a csövek, fűtőtestek, fűtőradiátorok vagy hűtőszekrények! A földelt részekkel való érintkezés esetén nő az áramütés kockázata!
- Ne tegye ki esőnek vagy nedves környezetnek az elektromos szerszámot! Víz behatolása esetén nő az áramütés kockázata!
- Ne erőltesse a csatlakozó kábelt! Ne használja a hálózati kábelt a szerszám mozgatására, húzására vagy a csatlakozó dugó aljzattól történő kihúzására. Tartsa távol a hálózati kábelt hőforrásoktól, olajtól, éles széléktől és mozgó alkatrészekről! A sérült vagy összegabalyodott kábelek növelik az áramütés kockázatát!
- Amennyiben az elektromos szerszámot a szabadban használja, a csatlakozást a szabadban történő használatra alkalmas kültéri hosszabbítókkal kell megoldani. A szabadban történő használatra alkalmas hosszabbítók használata csökkenti az áramütés kockázatát.
- A berendezést 30mA vagy kisebb kioldó áramú védőkapcsoló (RCD) elektromos hálózatra javasolt kapcsolni csatlakoztatni.

- Amennyiben az elektromos szerszámot nedves környezetben használja, elkerülhetetlen egy feszültségvédelmi eszköz használata, mint egy hibááram védelmi kapcsolóé (RCD). Az RCD használata csökkenti az áramütés kockázatát.



FIGYELEM! A szerszám használatának biztonságával kapcsolatos általános figyelmeztetések:

Személyi biztonság:

- Ez a berendezés nem használható csökkentett fizikai, szenzoriális vagy mentális képességű személyek (beleértve a gyermekeket is), tapasztalattal nem rendelkező személyek vagy olyan személyek által, akik nem ismerik a berendezést, kivételt képeznek azok a helyzetek, amikor a berendezés használata felügyelet alatt vagy a használati utasítások betartásával történik egy, a biztonságért felelős személy által.
- Legyen figyelmes, összpontosítson arra, amit csinál és legyen mindig annak tudatában, hogy elektromos szerszámmal dolgozik! Ne használja az elektromos szerszámot, ha fáradt, ha kábítószert, alkoholt vagy gyógyszer befolyása alatt áll! Elektromos szerszám használatánál egy pillanatrai figyelmen kívül hagyása komoly sérülések okozója lehet!
- Hordjon védőruházatot! Minden esetben viseljen védőszemüveget! Olyan védőruházat hordása mint a porvédő maszk, csúszásbiztos cipő, fülvédő vagy hallásvédő csökkenti a sérülések kockázatát!
- Kerülje el, hogy az elektromos szerszám véletlenül bekapcsoljon! A hálózati áramforrásra történő csatlakozás és/vagy az akkumulátor csatlakoztatása, valamint a szerszám felemelése vagy mozgatása előtt, győződjön meg arról, hogy az elektromos szerszám kapcsolója kikapcsolt állapotban van! Az elektromos szerszám mozgatása vagy bekapcsolt állapotban történő használata balesetet okozhat!
- Az elektromos szerszám beindítása előtt távolítson el minden szerszámot a közelből! Az elektromos szerszám mozgó részein hagyott szerszámok sérüléseket okozhatnak!
- Ne hajtson le melyen! Álljon biztosan és tartsa meg az egyensúlyát! Ez az elektromos szerszám jobb ellenőrzést teszi lehetővé váratlan helyzetekben.
- Öltözzön fel megfelelően! Ne hordjon bő ruházatot vagy ékszert! Haját kösse be, ruházatát és kesztyűjét tartsa távol a mozgó alkatrészekről! A bő ruházat, az ékszer és a hosszú haj beleakadhat a mozgó alkatrészekbe.
- Amennyiben a berendezés alkalmas külső porszívó és porgyűjtő csatlakoztatására, győződjön meg arról, hogy ezek helyesen lettek csatlakoztatva és használva. A porgyűjtő használata csökkentheti a porral járó veszélyes kockázatát.
- Ne engedje, hogy az elektromos szerszám gyakori használat során szerzett jártasság hatására túlzott magabiztossá váljon és figyelmen kívül hagyja a biztonsági szabályokat. A figyelmen kívül hagyás egy pillanat alatt súlyos testi sérülést okozhat.



FIGYELEM! A szerszám biztonságos használatára vonatkozó általános figyelmeztetések:

Az elektromos szerszám használata és gondozása:

- Ne terhelje túl az elektromos szerszámot! Az elvégzendő

munkához szükséges teljesítmény függvényében használjon elektromos szerszámokat! A megfelelő elektromos szerszám jobb működést és biztosabb terhelést tesz lehetővé.

- b) **Tilos az elektromos szerszám használata, ha a kapcsoló nem indítja el és nem állítja meg a szerszámot!** Minden elektromos szerszám, amely nem indul el vagy nem áll meg, veszélyes és meg kell javítani!
- c) Minden beállítás, alkatrészcsere vagy tárolás előtt húzza ki a csatlakozó dugót az elektromos szerszám hálózati áramforrásából és/vagy vegye ki az akkumulátort! Ezek a biztonsági intézkedések csökkentik az elektromos áram véletlenszerű bekapcsolását.
- d) A használaton kívüli elektromos szerszámot gyermekektől távol kell tárolni, és nem szabad kölcsön adni olyan személyeknek, akik nem ismerik az elektromos szerszámot vagy nem olvasták el annak használati utasításait! Az elektromos szerszám veszélyes, ha tapasztalat nélküli személy használja!
- e) Az elektromos szerszámot karban kell tartani! Ellenőrizni kell a mozgásban lévő alkatrészek vonalbeállítását vagy zavarát, az alkatrészek törését és egyéb tényezőket, melyek befolyásolhatják az elektromos szerszám működését! Ha rongálódást észlelünk, az elektromos szerszámot még használat előtt meg kell javítani! Számos baleset oka az elektromos szerszám nem megfelelő karbantartása.
- f) A vágószerszámok élesek és tiszták kell legyenek! A vágószerszámok éles alkatrészeinek karbantartása csökkenti az anyagba történő beakadás kockázatát és megkönnyíti a használatot.
- g) Az elektromos szerszámot, a berendezést, a munkaszámokat, stb. jelen utasításoknak megfelelően kell használni, figyelembe véve a munka jellegét és feltételeit. Az elektromos szerszám rendeltetésétől eltérő használata veszélyes helyzeteket okozhat.
- h) Alacsony hőmérsékleten vagy hosszabb használaton kívüli időszakot követően ajánlott az elektromos szerszám teher nélküli elindítása néhány percre a kenőanyag átviteli mechanizmusba történő helyes elosztása érdekében.
- i) Az elektromos szerszám tisztításához puha, nedves (nem vizes) rongyot és szappant használjon! Ne használjon benzint, oldószert vagy egyéb anyagokat, amelyek károsíthatják a berendezést!
- j) Az elektromos szerszámot csak azután lehet tárolni/szállítani, miután megbizonyosodtunk arról, hogy minden mozgó eleme rögzítésre és biztosításra került a rögzítésre szánt eredeti elemek segítségével.
- k) Az elektromos szerszámot száraz helyen kell tartani, védve a portól és a nedvségtől.
- l) Az elektromos szerszám szállítása az eredeti csomagolásban történhet, megvédve ezáltal a mechanikai sérülésektől.
- m) A markolatot és a fogófelületeket tisztán, olaj- és kenőanyagtól mentesen kell tartani. A csúszós markolatok és fogófelületek lehetetlenné teszik a szerszám biztonságos fogását és felügyeletét az esetleges váratlan szituációkban.



FIGYELEM! A szerszám biztonságos használatára vonatkozó általános figyelmeztetések:

Javítás:

- a) Az elektromos szerszámok garanciális és garancia utáni javítását a PROFIX Szerviz végzi, ami garantálja a javítás kiváló minőségét és az eredeti alkatrészek használatát.



FIGYELMEZTETÉS! Fűrógép, biztonsági óvintézkedések
Személyi biztonság:

- a) A fűrógéppel történő munkavégzés során fülvédőt kell viselni. A zajjal járó expozíció halláskárosodást okozhat.
- b) **Tartsa az elektromos szerszámot a szigetelt markolat felületénél, amikor olyan munkát végez, ahol az elektromos szerszám rejtett elektromos vezetékeibe vagy a saját tápkábelébe akadhat.** A hálózati vezetékkel való érintkezés feszültséget továbbíthat az elektromos szerszám fém részeire, ami áramütést okozhat.
- c) **Használjon megfelelő keresőeszközöket a rejtett tápkábelek lokalizálásához, vagy kérje ki a létesítmény vezetőségének segítségét.** A feszültség alatt álló vezetékekkel való érintkezés tüzet és áramütést okozhat. A gázvezeték sérülése robbanást okozhat. A vízvezetékbe való behatolás anyagi károkat okoz.
- d) **Tilos azbeszt tartalmú anyagokat megmunkálni.** Az azbeszt daganatos megbetegedéseket okoz.
- e) **A munkavégzés helyét tisztán kell tartani.** Az anyagok keverékei különösen veszélyesek. A könnyűfém por meggyulladhat vagy felrobbanhat.
- f) **Rögzítse a munkadarabot. Meg kell győződni róla, hogy minden szorító stabilan tartja az anyagot és ellenőrizze, hogy nincs túl nagy hézag.** A munkadarab rögzítése rögzítő berendezésben vagy satuban biztonságosabb, mint azt a kézben tartani.
- g) **Munkavégzés során az elektromos szerszámot mindkét kézzel erősen kell fogni és stabilan kell állni.** Az elektromos szerszámot biztonságosabb két kézzel fogni.
- h) **Azonnal kapcsolja ki az elektromos szerszámot, ha elakad a használt munkaeszköz.** Készüljön fel a magas rezgésekre, amelyek visszarúgást okoznak. A használatban lévő eszköz elakad, ha az elektromos szerszám túl van terhelve, vagy ha elferdül a munkadarabban.
- i) **Kapcsolja le gépet az elektromos hálózatról a munkavégzés során tartott szünet alatt, a munkaeszközök cseréjekor, a gép javítása, tisztítása vagy beállítása előtt.** Az elektromos szerszám lehelyezése előtt várja meg, míg teljesen leáll a szerszám. A munkaeszköz elakadhat és az elektromos szerszám feletti uralom elvesztéséhez vezethet.
- j) **Nem szabad az elektromos szerszámot sérült tápkábelrel használni. Nem szabad megérinteni a sérült kábelt; a tápkábel munkavégzés közben bekövetkező sérülése esetén azonnal húzza ki a tápkábelt a hálózati aljzatból.** A sérült tápkábel fokozza az áramütés kockázatát
- k) **Ha megsérül a leválaszthatatlan tápkábel, azt a gyártónál vagy szakszervizben beszerezhető speciális kábellel vagy szerelvényrel kell kicserélni.**

Biztonsági utasítások hosszú fűrészárak használatakor:

- Soha ne dolgozzon a fűrészár maximális fordulatszámánál nagyobb fordulatszámon. Mindig alacsony fordulatszámon kezdje a fűrészt és csak azután, miután hozzáért a fűrészár a munkadarabhoz. Magasabb fordulatszámokon a fűrészár elhajolhat, ha szabadon forog a munkadarab érintése nélkül, testi sérülést okozva.
- Fűrészkor a fűrészárral egy vonalban nyomja a fűrészárát a munkadarabhoz, ne nyomja rá túl erősen a fűrészárát. A fűrészárak elhajolhatnak, ami sérülést vagy a szerszám feletti uralom elvesztését okozhatja, ami testi sérüléshez vezethet.

A FÜRŐGÉP FELÉPÍTÉSE ÉS RENDELTETÉSE:

A fűrőgép lyukak fűrésze szolgál fában, fémekben, kerámiában és műanyagban. A gép elektronikus beállítással és jobb/bal menetváltóval felszerelt és csavarok becsavarására/kicsavarására és menetvágásra is alkalmas.

Kategorikusan tilos a berendezést más célokra használni.

A fűrőgépet egyfázisú motor hajtja és átlagos intenzitású háztartási munkákra használható. A szerszám nem alkalmas nehéz feltételek mellett, hosszú ideig történő munkavégzésre. Tilos a szerszámot olyan munkálatokhoz használni, amelyek professzionális szerszám használatát igénylik.

Az elektromos szerszám minden fentebb megadott rendeltetéstől eltérő használata tilos és az a garancia elvesztését eredményezi, valamint felmenti a gyártót az ebből a használatból keletkező károk felelőssége alól. A berendezés felhasználója által végrehajtott bármilyen módosítás felmenti a gyártót a felhasználóban és a környezetben okozott sérülések és károk felelőssége alól.

Az elektromos szerszám rendeltetésnek megfelelő használatra kiterjed annak karbantartására, tárolására, szállítására és javítására.

Az elektromos szerszám kizárólag a gyártó kijelölt szerveiiben javítható. Az elektromos árammal működtetett készüléket kizárólag erre jogosult személy javíthatja.

A rendeltetészerű felhasználás ellenére sem lehet teljesen kizárni a reziduális kockázati tényezőket. A gép szerkezetére és felépítésére való tekintettel a következő veszélyek léphetnek fel:

- A forgó fűrészár megérintése munkavégzés során kézzel vagy a kezelőszemély ruházatával, tápkábelrel.
 - A fűrő cseréjekor történő égési sérülés. (A munkavégzés során a fűrészár rendkívül felhevül, az égési sérülések elkerülése végett annak cseréje során védőkesztyűt kell viselni).
 - A megmunkált anyag vagy a megmunkált anyag darabjának a felverődése.
- A fűrészár elferdülése/eltörése.

■ Tartozékok

- Fűrőgép - 1 db
- Tokmánykulcs fogaskoszorús fűrőtokmányhoz - 1 db
- Használati útmutató - 1 db
- Garanciaártya - 1 db

■ A készülék elemei (lásd A, B, C ábra):

A készülék elemeinek számozása a használati útmutató 2. oldalán látható ábrákra vonatkozik:

1. Fűrőtokmány kulcsos
2. Forgásiránykapcsoló
3. Kapcsológomb reteszelő

4. Kapcsológomb

5. Fordulatszám szabályozó tekerőgomb

6. Tápkábel

7. Tokmánykulcs fogaskoszorús fűrőtokmányhoz

MŰSZAKI ADATOK:

MODELL	TUW550
Tápfeszültség	220-240 V
Tápfrekvencia	50 Hz
Felvett teljesítmény	550 W
Terhelés nélküli fordulatszám	0-2800 /min
Fűrőtokmány (kulcsos)	13 mm
Maximális fűrésztérmérő	acél - 10 mm
	fa - 25 mm
Súly (tartozékok nélkül)	1,6 kg
Szerszám osztálya	□/II
Védelmi szint	IP20
LpA zajnyomásszint	92 dB(A)
LwA Zajteljesítmény	103 dB(A)
Mérisi bizonytalanság KpA/KwA=3 dB(A)	
EN 60745 szabvány szerinti rezgésszint	
fémfűrés a _{h,0}	5,62 m/s ²
mérisi tűrészhatár K=1,5 m/s ²	

A megadott rezgésszint az elektromos szerszám alapvető felhasználásaira vonatkozik. Ha az elektromos szerszám más célokra vagy más munkaeszközökkel kerül felhasználásra, valamint nem lesz megfelelően karbantartva, a rezgésszint eltérhet a megadott szinttől. A fent megadott okok a teljes munkaidő alatt fokozhatják a rezgésszintet.

További óvintézkedéseket kell bevezetni a kezelőszemély rezgés expozíciótól való védelme érdekében, pl. az elektromos szerszám és a munkaeszköz karbantartása, a kezek megfelelő hőmérsékletének a biztosítása, a műveletek sorrendjének megállapítása stb. A bejelentett teljes rezgésértéket és a bejelentett zajkibocsátási értékeket egy szabványos vizsgálati módszerrel mérték és azok felhasználhatók két szerszám összehasonlítására. A bejelentett teljes rezgésértéket és a bejelentett zajkibocsátási értékeket felhasználhatók az előzetes expozícióértékelés során.

Figyelmeztetések:

Az elektromos szerszám tényleges használata során fellépő rezgés- és zajkibocsátás eltérhet a megadott értékektől a szerszám használatának módjától, különösen a munkadarab típusától függően.

Meg kell határozni a kezelő védelmére irányuló biztonsági intézkedéseket, amelyek a tényleges használat állapotában bekövetkező expozíció becslésén alapszanak (figyelembe véve a működési ciklus minden részét, mint a szerszám kikapcsolt állapotában és üresjáratban töltött idejét, a kioldás idejének kivételével).

A MUNKA MEGKEZDÉSE ELŐTT:

1. Győződjön meg róla, hogy a tápforrás paraméterei megegyeznek a fűrőgép adattábláján megadott paraméterekkel.
2. Győződjön meg róla, hogy a fűrőgép kapcsológombja kikapcsolt állásban van és a kapcsológomb reteszelő (3) ki van oldva. Nem szabad felretenni a működő fűrőgépet bekapcsolt kapcsológomb reteszelővel. A reteszelő kikapcsolása a kapcsológomb újbóli megnyomásával történik (4).
3. Hosszabbítóval végzett munka során győződjön meg róla, hogy a hosszabbító paraméterei, a vezetékek keresztmetszete megfelel a fűrőgép paramétereinek. A lehető legrövidebb hosszabbítót javasolt használni. A hosszabbítót teljesen szét kell tekerni.

MUNKAVÉGZÉS SORÁN:

■ A fűrőszár kiválasztása

Fémben, műanyagban, fában (6 mm-es nyílásátmérőig) használjon fémbe használatos fűrőszárat.

6 mm-nél nagyobb átmérőjű lyukak fába fúrásához használjon fémbe használatos fűrőszárat.

■ A fűrőszár rögzítése

Tolja be ellenállásig a fűrőszárat a meglazított fűrőtokmányba (1) és rögzítse a fofák külső forgó szortínóhüvelyének rászorításával a tokmánykulccsal (7), a tokmányon lévő három nyílást felhasználva (lásd B ábra).

■ Forgásirány módosítása

Állítsa a forgásirány kapcsolót (2) ellenállásig a megfelelő állásba. Kapcsológombon lévő jelölések: ➡ - óramutató járásával megegyező fordulatok, ➡ - óramutató járásával ellentétes fordulatok. **FIGYELEM:** Sohase állítsa át a forgásirányt mozgásban lévő fűrőtokmány (1) mellett.

■ Bekapcsolás/kikapcsolás

Az elektromos szerszám bekapcsolásához nyomja meg és tartsa benyomva a kapcsológombot (4).

A kapcsológomb bekapcsolt állásban történő blokkolásához nyomja meg a kapcsológomb reteszelőt (3).

Az elektromos szerszám kikapcsolásához engedje el a kapcsológombot (4) vagy ha az reteszelt a kapcsológomb reteszelővel (3), nyomja meg röviden a gombot, majd engedje el.

■ Fordulatszám szabályozása

A kapcsológombra (4) kifejtett nyomás növelésével vagy csökkentésével lehet fokozatmentesen szabályozni a fordulatszámot.

A kapcsológomb (4) kisebb erejű megnyomása kis fordulatszámot eredményez. A fokozott erő kifejtés növeli a fordulatszámot.

■ Fordulatszám beállítása

Állítsa be a fordulatszám szabályozó tekerőgombbal (5) a kívánt fordulatszámot. Ez a munkavégzés során is végrehajtható. A szükséges fordulatszám a munkadarabtól és a munkakörülményektől függ és gyakorlati próbával határozható meg.

FÜRŐTKMÁNYCSERÉJE:

FIGYELEM: Az elektromos szerszámon végzett bármilyen karbantartási munka megkezdése előtt húzza ki a tápdugót a hálózati aljzatból.



A jobb/bal irányban forgó fűrőgépben a fűrőtokmány reteszése egy balmenetes csavarral történik. A fűrőtokmány cseréje előtt ezt a csavart egy megfelelő kereszt csavarhúzóval (PH2) előlőről, a fűrőtokmány nyílásán keresztül kell eltávolítani.

A balmenetes csavart csak jobbra forgatva lehet kioldani.

A fűrőtokmány (1) leszereléséhez tegye le a fűrőgépet egy stabil felületre, pl. a munkasztalra és tegye rá a villáskulcsot (14 mm) az orsón lévő bevágásba. Tartsa meg a tokmányt egy kézzel, míg a másikkal forgassa el a kulcsot az óramutató járásával ellentétes irányba, a tokmány teljes kicsavarásáig (C ábra). A fűrőtokmány felszerelése fordított sorrendben történik.

A tokmány fészékének és az orsó menetének szennyeződésektől mentesnek kell lennie.

HASZNÁLATRA VONATKOZÓ ÚTMUTATÓK:

• Hosszan tartó, alacsony fordulatszámú végzett munka után indítsa el az elektromos szerszámot hűtés céljából kb. 3 percig maximális fordulatszámú, terhelés nélkül.

• Csempék lyukfúrásához használjon üveg- és csempé fűrőszárat.

• Fémben végzett fúrásához csak éles fémfűrőt szabad használni.

FIGYELEM: Az egyes munkákhoz megfelelő fűrőszár kiválasztása enyhébb a fúrás közbeni rezgést biztosít, ami jelentősen növeli a fúrás hatékonyságát.

• Csavarok/anyák becsavarozás/kicsavarására tegye a munkaeszközt a csavarra/anyára, ha nem forog a fűrőtokmány.

TÁROLÁS ÉS KARBANTARTÁS:

A készüléket gyermekektől elzárva, tiszta állapotban kell tárolni, óvni a nedvességtől és a portól. A tárolási feltételeknek lehetetlenné kell tenniük a gép mechanikus sérülését és a káros légköri tényezők hatását. A külső műanyag részek nedves törölkendővel és puha tisztítószerrel tisztíthatók.

FIGYELEM: SOHASE használjon oldószeret.

Betonba fúrás után, nagyon poros környezetben, javasolt a szellőzőnyílásokat és a szerszámotartót sűrített levegővel (legfeljebb 0,3 MPa nyomáson) átfújni. Ez megelőzi a csapágycsatlószerelését és eltávolítja a motorhűtő levegő beáramlását akadályozó port.

SZÁLLÍTÁS:

A fűrőkalapácsot nedvesség, por és apró részecskék okozta szennyeződéstől védő szállítótáskában kell szállítani és tárolni, különösen a szellőző nyílásokat kell bebiztosítani. A gép belsejébe kerülő apró részecskék a motor károsodását okozhatják.

TIPIKUS MEGHIBÁSODÁSOK ÉS AZOK ELHÁRÍTÁSA:

Nem működik a fűrőgép:

- ellenőrizze a tápkábel megfelelő csatlakoztatását, valamint a biztosítékokat,

A fűrőkalapács «akadozik» vagy szikrázik:

- ellenőrizze és szükség esetén cserélje ki a szénkeféket.

FIGYELEM! A szénkeféket csak felhatalmazott villanyszerelő cserélheti ki.

- ha az elektromos kéziszerszám nem működik, annak ellenére, hogy feszültség alatt van, küldje el a jótállási igény megadott címre egy javítószervizbe.

GYÁRTÓ:

PROFIX Sp. z o.o.
Marywilka u. 34,
03-228 Varsó, LENGYELORSZÁG

KÖRNYEZETVÉDELEM:



FIGYELEM! Ez a jel azt jelöli, hogy a használt készüléket tilos egyéb hulladékkal egy helyen elhelyezni (pénzbüntetés terhe mellett). Elektromos és elektronikus gépek veszélyes alkotórészei negatívan befolyásolják a környezetet és az emberek egészségét.

Minden háztartásnak hozzá kell járulnia a használt készülékek visszanyeréséhez és újrahasznosításához. Úgy Lengyelországban, mint Európában megszervezik vagy már léteznek a használt készülékek gyűjtési rendszere, melynek keretében az adott készülék minden értékesítési helyén kötelesek átvenni a használt készüléket. Ezenkívül léteznek ilyen típusú készülékek gyűjtő központjai is.

PIKTOGRAMOK:

A névleges táblázatban szereplő rajzok magyarázata:



– **«Bekapcsolás és működtetés előtt olvassa el a használati utasításokat!»**



– **«Védőszemüveg használata kötelező!»**



– **«Hallásvédő használata kötelező!»**



– **«Porvédő maszk használata kötelező!»**



A PROFIX cég politikája az, hogy folyamatosan tökéletesítse termékeit, ezért fenntartja magának azt a jogot, hogy a termék specifikációit előzetes tájékoztatás nélkül módosítsa! A használati utasításokban megjelölt ábrák csak példák, ezek kicsit eltérhetnek a megvásárolt eszköz valódi arculatától!

Jelen használati utasítást szerzői jogok védik. A PROFIX Sp. z o.o. társaság írásos hozzájárulása nélküli másolása/sokszorosítása tilos!

EK/EU-MEGFELELŐSÉGI NYILATKOZATA

GYÁRTÓ

PROFIX Sp. z o.o. ul. Marywilska 34, 03-228 Warszawa

Műszaki dokumentáció elkészítésére meghatalmazott személy:

Mariusz Rotuski, Centrum Dystrybucyjno-Handlowe PROFIX, ul. Dobra 3, Łomna Las, 05-152 Czosnów

A nyilatkozat tárgya:

Fűrégép

TRYTON TUW550

LD102

220-240 V; 50 Hz; 550 W; kl. II; n.: 0-2800 /min; φ 10

S1952 - ... - S2418

A fent ismertetett nyilatkozat tárgya megfelel a vonatkozó uniós harmonizációs jogszabálynak:

2006/42/EK (HL L 157., 2006.6.9., 24—86. o.); 2014/30/EU (HL L 96., 2014.3.29., 79—106. o.); 2011/65/EK irányelve (2011. június 8.) egyes veszélyes anyagok elektromos és elektronikus berendezésekben való alkalmazásának korlátozásáról (HL L 174., 2011.7.1., 88—110. o.) változás 2015/863/UE;

és gyártása(uk) az alábbi szabvány(ok)nak megfelelően történt:

EN 62841-1:2015 EN 62841-2-1:2018

EN 55014-1:2017 EN 55014-2:2015 EN 61000-3-2:2014 EN 61000-3-3:2013

IEC 62321-3-1:2013 IEC 62321-4:2013+A1:2017 IEC 62321-5:2013 IEC 62321-6:2015 IEC 62321-7-1:2015 IEC 62321-7-2:2017

IEC 62321-8:2017 IEC 62321-1:2016 IEC 62321-2:2013

Mariusz Rotuski

Representative of the Board for Certification

E megfelelőségi nyilatkozat a gyártó kizárólagos felelőségre kerül kibocsátásra.