

KEMOT[®]

Solar inverter

PROsolar-500 - URZ3416

PROsolar-700 - URZ3417

Bedienungsanleitung **DE**

Owner's manual **EN**

Használati utasítás **HU**

Instrukcja obsługi **PL**

Manual de utilizare **RO**

Návod na použitie **SK**

Kérjük, a termék használatba vétele előtt olvassa végig figyelmesen az útmutatót! Mindig tartsa az útmutatót a felhasználók számára könnyen elérhető helyen! A készülék nem megfelelő kezelése vagy használata által okozott károkat a gyártó nem vállal felelősséget.

FONTOS BIZTONSÁGI INTÉZKEDÉSEK

- Ne terhelje túl a készüléket. A készüléket túlterhelni veszélyes, a készülék károsodásához vezethet.
- A készülék maximális terhelési kapacitása limitált. Ne terhelje túl!
- Ez a készülék háztartási és irodai használatra alkalmas. Ne használja ezt az eszközt speciális felszerelések és készülékek esetén (például ipari, orvosi berendezések).
- Ha a szabályozó olyan készülékekkel van használatban, amelyek magas induló áramot igényelnek akkor valószínűleg az induló teljesítmény felvétel többszöröse lesz a készülék névleges teljesítményéhez képest. A TV készülékek esetében számíton kétszer akkora induló teljesítmény felvételre.
- A készüléket száraz, jól szellőző helyre tegye.
- Figyelmeztetés: Ne takarja le a készülék hűtőventilátorát felmelegedéshez vezethet. Kérjük óvja a készüléket a víztől, nedvességtől. Tartsa távol hőforrásoktól és a közvetlen napfénytől.
- Ne használja a készüléket, ha nem működik megfelelően. Ilyen esetben kapcsolja ki azonnal és húzza ki a külső tápegységből.
- Ne szerelje szét a készüléket. Bármilyen javítás csak hivatalos szervízben végezhető el.
- Tűz esetén használjon poroltót. Víz és egyéb típusú tűzoltó készülék használata áramütéshez vezethet.
- A készüléket tárolja olyan helyen, amely jól szellőző. Ne tegye ki napfénynek. Tartsa távol hőforrásoktól és minden gyúlékony anyagotól. A készüléket tartsa távol mindig a gyermekektől.

Biztonsági intézkedések

1. Győződjön meg arról, hogy az összes csatlakozás megfelelő módon van összecsatlakoztatva. Fordított csatlakozás vagy magas feszültség súlyos károkat okozhat.
2. Ne terhelje túl a készüléket. Amikor csatlakoztatja a hűtőgépekhez, ventilátorokhoz stb, a teherbírása nem haladhatja meg a 30% a névleges teljesítményt.
3. A készülék hőmérséklete növekedhet működés közben. Ez egy normális jelenség. Győződjön meg arról, hogy a készüléket jól szellőző helyen tárolja.
4. Tartsa távol a gyúlékony anyagoktól!
5. Győződjön meg arról készülék megfelelően földelt.

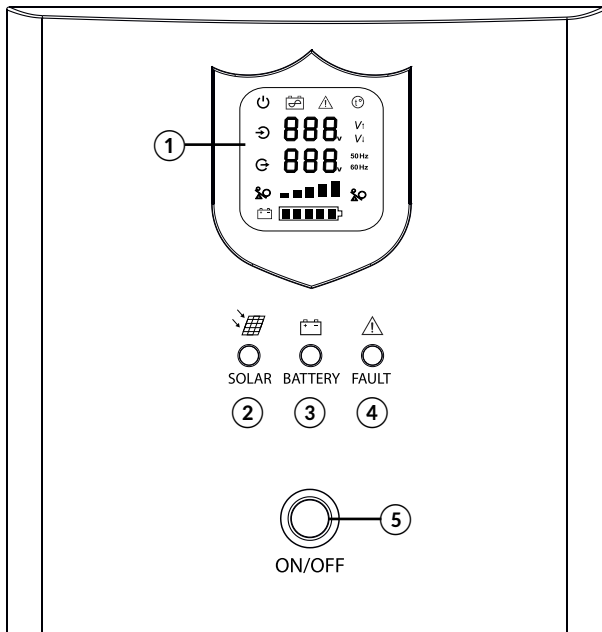
JELLEMZŐI:

1. Tiszta szinuszos kimenet
2. Széleskörű összeegyeztethetőség (különböző eszközökhöz csatlakoztatható)
3. Toroid transzformátor C.R.G.O
4. Intelligens dual CPU vezérlés
5. Nagy teljesítmény
6. Hatékony MPPT napelemes töltési technológia

7. Két munka fázis: AC / PV prioritás
8. Védelem: túlterhelés / magas hőmérséklet / magasfeszültség / alacsony feszültség / rövidzárlat

A KÉSZÜLÉK LEÍRÁSA

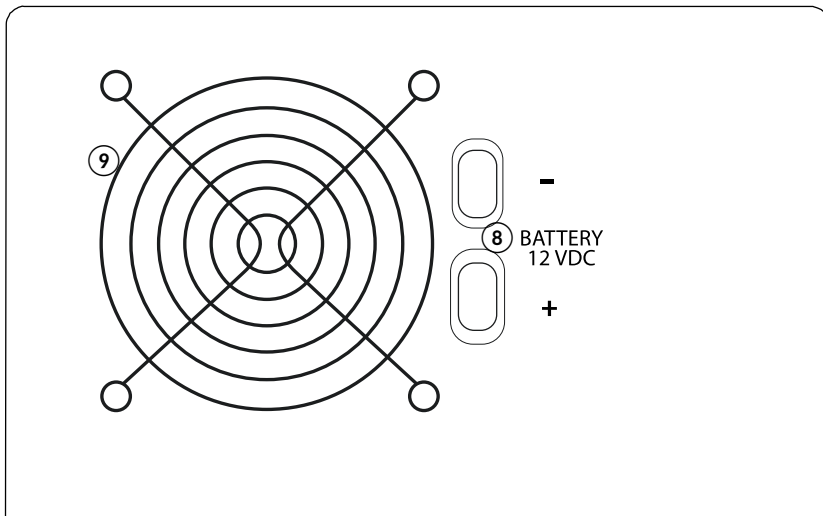
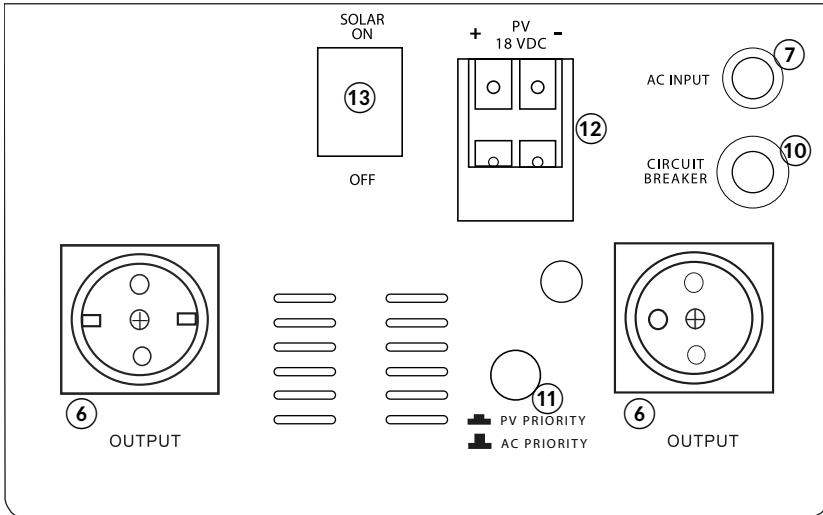
URZ3416



1. Kijelző
2. SZOLÁR: Fotovoltaikus cella indikátor
3. AKKUMULÁTOR: akkumulátor indikátor
4. HIBA: abnormális érték indikátor
5. Be/Kikapcsoló gomb

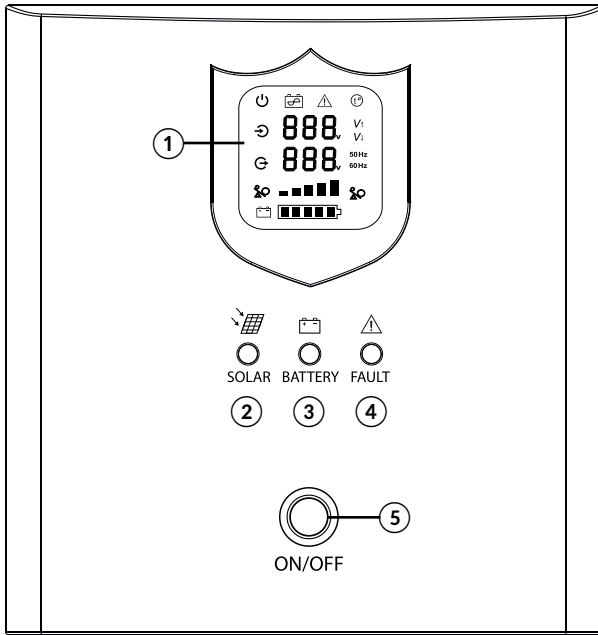
Megjegyzés:

Amikor csatlakoztatva van a 230 V elektromos hálózatra, használja ezt a kapcsolót, hogy Be/Kikapcsolja a kimeneti feszültséget.



6. Kimeneti aljzatok (Német és Francia típus)
7. Tápfeszültség bemenet
8. Akkumulátor kimenet 12V DC
9. Ventilátor
10. Áramköri megszakító (Túlterhelés)
11. PV / AC prioritás üzemmód kapcsoló
12. Fotovoltaikus cella csatlakozó aljzat
13. Be/Kikapcsoló SZOLÁR gomb

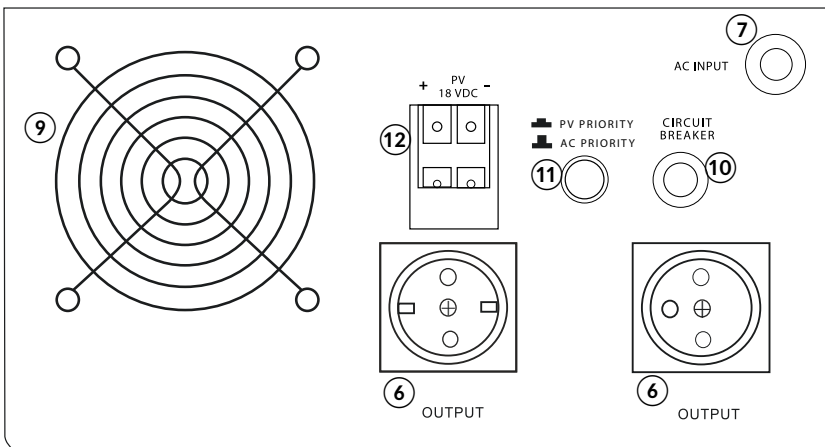
URZ3417

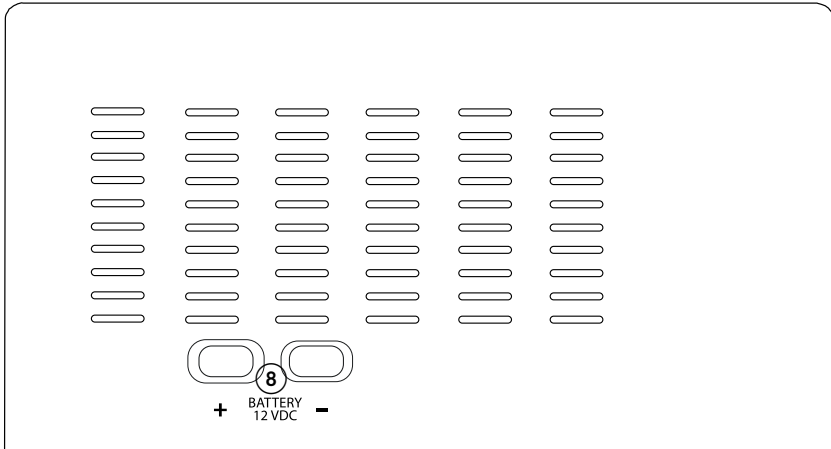


1. Kijelző
2. SZOLÁR: Fotovoltaikus cella indikátor
3. AKKUMULÁTOR: akkumulátor indikátor
4. HIBA: abnormális érték indikátor
5. Be/Kikapcsoló gomb

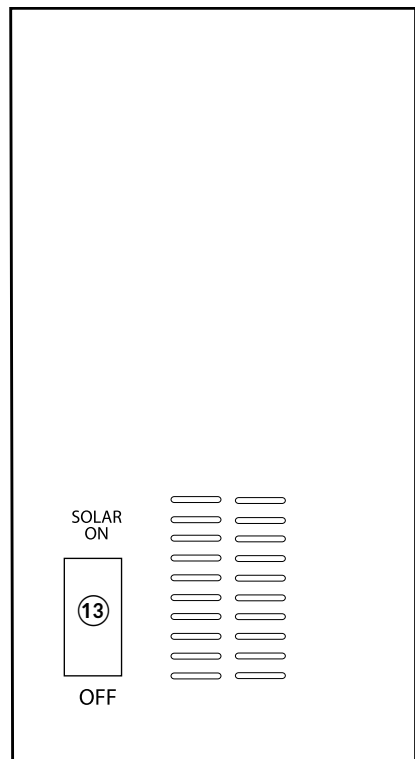
Megjegyzés:

Amikor csatlakoztatva van a 230 V elektromos hálózatra, használja ezt a kapcsolót, hogy Be/Kikapcsolja a kimeneti feszültséget.



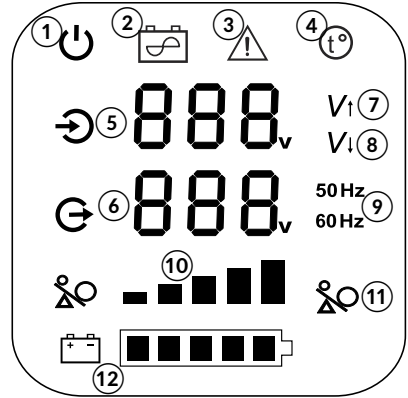


6. Kimeneti aljzatok (Német és Francia típus)
7. Tápfeszültség bemenet
8. Akkumulátor kimenet 12V DC
9. Ventilátor
10. Áramköri megszakító (Túlterhelés)
11. PV / AC prioritás üzemmód kapcsoló
12. Fotovoltaikus cella csatlakozó aljzat
13. Be/Kikapcsoló SZOLÁR gomb

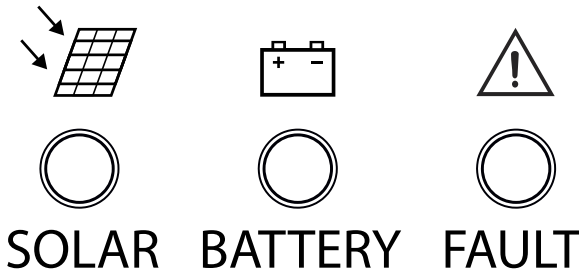


Kijelző

1. Működésjelző
2. Akkumulátor üzemmód
3. Szokatlan / nem megfelelő működés
4. Túlmelegedés
5. Bemeneti feszültség
6. Kimeneti feszültség
7. Magasfeszültség
8. Alacsony feszültség
9. Frekvencia indikátor
10. Terhelés
11. Terhelési indikátor
12. Akkumulátor



Hátsó panel indikátor



1. Zöld színű indikátor: jelzi a normál működést. Ha az indikátor ki van kapcsolva vagy villog azt jelenti, hogy a készülék rendellenes működik.
2. Sárgas színű indikátor: jelzi az akkumulátor állapotát – az állandó fény jelzi a megfelelő működést. Ha az indikátor ki van kapcsolva vagy villog azt jelenti hogy a kapcsolat helytelen.
3. Piros színű indikátor: jelzi a nem megfelelő üzemeltetést, illetve a fotovoltaikus cella nem megfelelő működését.

HU

TELEPÍTÉS

Megjegyzés: mielőtt a falra felszerelné, fordítson különösen figyelmet a csavarok és tiplik megfelelő kiválasztására.

TELEPÍTÉS ÉS CSATLAKOZTATÁS

1. Mielőtt csatlakoztatná ellenőrizze az akkumulátort és a napelem cellákat, hogy a inverter nincs csatlakoztatva hálózati tápegységhez.
2. Csatlakoztassa az akkumulátort. Fordítson különös figyelmet a megfelelő

feszültségre és megfelelő polarizációra.

3. Csatlakoztassa a napelem cellákat (fordítson különös figyelmet a megfelelő feszültségre és megfelelő polarizációra).
4. Válassza ki a prioritás módot: a PV napelemes tápegység prioritás, AC váltakozó áramú tápegység prioritás.
5. Nyomja meg és tartsa lenyomva a be / kikapcsoló gombot, ahhoz hogy kikapcsolja a készüléket, majd csatlakoztassa a hálózati tápegységhez.
6. Kapcsolja be a SZOLÁR gombot ahhoz, hogy a készülék napelemes töltéssel működjön.
7. Csatlakoztassa a külső eszközöket (ellenőrizze, hogy a csatlakoztatás alatt a készülék ki van kapcsolva). Az eszközöket egyesével kapcsolja be.

KI/BE KAPCSOLÁS

1. Győződjön meg az akkumulátor megfelelő csatlakozásáról (helyes polarizációról, megfelelő feszültségről).
2. Győződjön meg a napelem megfelelő csatlakozásáról. (helyes polarizációról, megfelelő feszültségről).
3. Nyomja meg és tartsa lenyomva a be / kikapcsoló gombot körülbelül 3 másodpercig; az inverter bekapcsol.
4. Kapcsolja be a SZOLÁR gombot ahhoz, hogy a készülék napelemes töltéssel működjön.
5. Csatlakoztassa egy tápegység hálózatra.

AC prioritás (AC tápegység prioritás)

1. Bekapcsolás: ha a hálózati tápfeszültség elérhető, az inverter megkezd az AC tápellátást, egyidejűleg feltölti az akkumulátort is. Ha a hálózati tápegység nem működik vagy nem áll rendelkezésre, akkor tartsuk lenyomva a be/kikapcsoló gombot körülbelül 3 másodpercig; A készülék bekapcsol és belép az inverter üzemmódba. Amikor AC hálózati tápellátása helyreáll, a készülék automatikusan belép az AC üzemmódba és elkezd tölni az akkumulátort.
2. Kikapcsolás: nyomja meg és tartsa lenyomva be/kikapcsoló gombot ahhoz, hogy kikapcsolja az invertert. Ha a kimenet ki van kapcsolva a készülék nem tölti az akkumulátort és nem kapcsol inverter üzemmódba sem.

PV prioritás (fotovoltaikus ellátási prioritása)

1. Újrarendítés - a napenergia szünet esetében:
 - Ha az AC hálózati tápegység rendelkezésre áll, a külső eszközöket megfelelően el tudja látni.
 - Amikor PV áramellátás helyreáll és az AC hálózati tápegység is rendelkezésre áll, ha az akkumulátor töltöttségi szintje elég magas, az inverter átkapcsol akkumulátoros üzemmódba (AC hálózati tápellátás készenléti üzemmódba lesz);
 - Ha a PV energiaellátás visszaáll és az akkumulátor töltöttségi szintje nem elég magas, a napelemek csak az akkumulátort fogják feltölteni. Ebben az esetben nyomja meg és tartsa lenyomva a be / kikapcsoló gombot körülbelül 3 másodpercig, hogy a készülék a PV energiaellátásra álljon át.
2. Kikapcsolás: Miután kikapcsolt, a készülék nem vált inverter üzemmódba.

KIKAPCSOLÁS LÉPÉSKBEN:

1. Kapcsolja ki a terheléseket egyenként.
2. Nyomja meg és tartsa lenyomva a gombot 3 másodpercig.
3. Húzza ki a hálózati tápegységből.
4. Kapcsolja le a napenergia kapcsolót.
5. Húzza ki az akkumulátort ha a készüléket hosszú ideig nem kívánja használni.

MŰSZAKI INFORMÁCIÓK

Model/Teljesítmény		URZ3416 - 800 VA	URZ3417 - 1000 VA
Teljesítmény		500 W	700 W
Akkumulátor feszültsége		12 VDC	
Működési mód		PV (Napelem prioritás) / AC (AC prioritás)	
PV	Bemeneti feszültség tartomány	12 VDC – 50 VDC	
	Max. töltőáram	20 A (csatlakoztatott fotovoltaiikus cella)	
	Max. átalakítási hatékonyság	98 %	
AC	Bemeneti feszültség tartomány	200 VAC ~ 275 VAC	
	Bemeneti frekvencia tartomány	45-65 Hz	
	Kimeneti feszültségtartomány	215 VAC ~ 245 VAC	
	Bemenet PF (AC/DC)	98%	
	Hatékonyság	hálózati mód \geq 96%	
	Töltőáram	10 A	
Inverter kimenet	Feszültség	230 V \pm 3%	
	Frekvencia	50 Hz/60 Hz \pm 0,3 Hz	
	Kimeneti teljesítmény tényezője	\geq 0,8	
	Hullámforma torzítás	Lineáris terhelés \leq 3%	
	PV-AC átviteli időt	4 ms jellemző érték, max. 6 ms	
	Hatékonyság	Inverter üzemmódban \geq 80%	
	Túlterhelés	110%-130% a rendszer automatikusan leáll 30 másodpercnél, 130%-150% rendszer automatikusan leáll 3 másodpercnél	
	Rövidzárlat	A rendszer automatikusan leáll	
Egyéb	Működési hőmérséklet	0~40°C	
	Tárolási viszonylagos nedvességtartalom	10% ~ 90%	
	Zaj	\leq 50 dB	

A műszaki adatok előzetes értesítés nélkül változhatnak.



Magyar

A termék helyes megsemmisítése (elektromos és elektronikus berendezésekből származó hulladék)



A terméken vagy a hozzá tartozó dokumentáción szereplő jelzés arra utal, hogy hasznos élettartama végén a terméket nem szabad háztartási hulladékkal együtt kidobni. Annak érdekében, hogy megelőzhető legyen a szabálytalan hulladékleadás által okozott környezet- és egészségkárosodás, különítse ezt el a többi hulladéktól, és felelősségteljesen gondoskodjon a hulladék leadásáról, a hulladékhanyagok fenntartható szintű újrafelhasználása céljából. A háztartási felhasználók a termék forgalmazójától vagy a helyi önkormányzati szervektől kérjenek tanácsot arra vonatkozóan, hová és hogyan vihetik el ez elhasznált terméket a környezetvédelmi szempontból biztonságos hulladékleadás céljából. Az üzleti felhasználók lépjenek kapcsolatba a forgalmazóval, és vizsgálják meg az adásvételi szerződés feltételeit. A terméket nem szabad leadni kereskedelmi forgalomból származó egyéb hulladékkal együtt.

Forgalmazva a Lechpol Electronics SRL által, Republicii utca 5 szám, helység Resita, megye CS, Románia.

HU